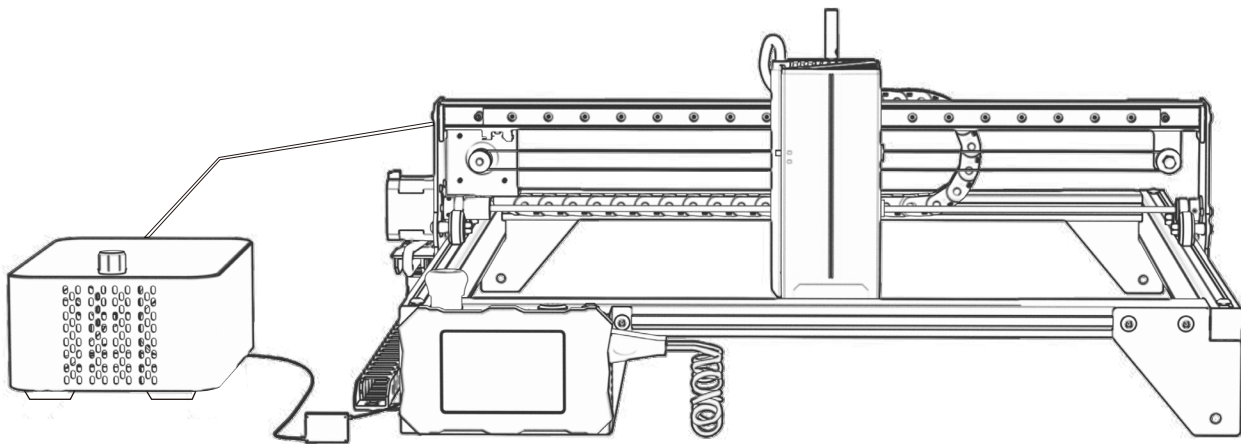


- English

ATOMSTACK X40 Pro/A40 Pro/S40 Pro Laser Engraver User Manual



F03-0208-0AA1 Version: A

Note: The picture is for reference only, the actual product shall prevail
For more information, please scan the QR code



Laser Engraver

Security Statment and warning

Before Using the laser engraving, please read this safety guide carefully, it mentions situations that require special attention and includes warnings of unsafe practices that can cause damage to your property or even endanger your personal safety.

1. This product is a laser engraver system components, must be installed in other manufacturers of laser engraver for use. And the product belongs to Class 4 laser products, the laser system itself must meet the requirements of IEC 60825-1 latest version, otherwise the product is prohibited to be used.
2. Your laser engraver shall have a protective housing which, when in place, prevents human access to laser radiation.
3. If a protective housing is equipped with an access panel which provides "walk-in" access then:
 - a) means shall be provided so that any person inside the protective housing can prevent activation of a laser hazard that is equivalent to Class 3B or Class 4.
 - b) a warning device shall be situated so as to provide adequate warning of emission of laser radiation equivalent to Class 3R in the wavelength range below 400 nm and above 700 nm, or of laser radiation equivalent to Class 3B or Class 4 to any person who might be within the protective housing.
 - c) where "walk-in" access during operation is intended or reasonably foreseeable, emission of laser radiation that is equivalent to Class 3B or Class 4 while someone is present inside the protective housing of a Class 1, Class 2, or Class 3R product shall be prevented by engineering means.

NOTE: Methods to prevent human access to radiation when persons are inside the protective housing can include pressure sensitive floor mats, infrared detectors, etc.

4. The laser itself has a protective cover, the protective cover is fastened by screws. When the laser is installed on the laser engraver, the protective cover should be checked to be reliably locked, and can not be removed in the energized state.
5. The housing of the laser engraver should have an interlock function. When the housing is opened or removed, the laser can be automatically turned off.
6. The laser engraver should have an emergency stop button, which can immediately stop the output of the laser when pressed under unexpected circumstances.
7. The laser engraver should have a reset button, which can resume work under the condition of confirming safety after lifting the interlock or emergency stop.
8. Laser engraver should use physical keys, dongle, password system and other ways to manage and control, to prevent personnel without security training operation of this kind of equipment.
9. On the laser engraver any window or channel that can actively observe or passively receive the laser radiation should be set up warning marks.
10. If the laser burns the skin or eyes, please go to a nearby hospital for examination and treatment immediately.

User Safety Statement

- Laser can harm human eyes and skin. Do not expose your eyes or skin directly to laser. The laser product has an optical lens and emits a straight laser beam. The light emitted by the product, whether direct or reflected, is extremely harmful because it can spread over long distances while maintaining high light density. When handling the product, you must wear appropriate eye protection goggles (OD5+) to protect your eyes from laser (including reflected and scattered light) damage. Reflected and scattered light spilled into unexpected areas should be attenuated and/or absorbed.

2.1 Laser Safety

- We have installed a laser protection cover on the laser, which can greatly filter out the diffuse reflection of the laser spot. However, when using a laser engraving machine, it is recommended that you wear laser protective goggles. Avoid exposing your skin to a Class4 laser beam, especially at close range. Teenagers must be supervised by their parents during use. Do not touch the laser engraving module when the machine is starting.

2.2 Fire Safety

- Cutting burns the substrate, and high-intensity laser beams generate extremely high temperatures and a large amount of heat. Some materials may catch fire during cutting, generating gas and smoke inside the equipment. When the laser beam hits the material, a small flame usually appears at this point. It will move with the laser and will not be on continuously when the laser passes. Do not leave the machine unattended during the engraving process. After use, be sure to clean the debris, debris, and flammable materials in the laser cutting machine. Be sure to have a fire extinguisher nearby to ensure safety. When using a laser engraving machine, smoke, steam, particles, and potentially toxic materials (plastics and other combustible materials) are generated, which may harm health.

2.3 Material Safety

- Do not engrave materials with unknown properties. Recommended materials: wood, bamboo, leather, plastic, fabric, paper, opaque acrylic, glass, metal. Materials not recommended: gems, transparent materials, any reflective materials, including reflective metals, etc. Glass and reflective metal materials can only be engraved after they turn black.

2.4 Use Safety

- The engraving machine can only be used in a horizontal position and must be firmly fixed to prevent fires caused by accidental movement or falling from the workbench during the working process. It is forbidden to point the laser at people, animals, or any flammable objects, whether they are in working condition or not.

2.5 Electrical Safety

- To prevent accidents such as fires and electric shocks, the laser engraving machine provides a power adapter with a ground wire. When using the laser engraving machine, plug the power plug into a grounded power socket.

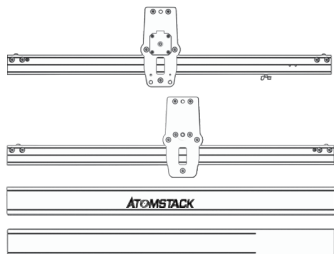
2.6 Environmental Safety

- When installing engraving and cutting equipment, please ensure that the workplace must be cleaned up, and there must be no flammable and explosive materials around the equipment. When engraving or cutting, a metal plate must be placed below the bottom.

Disclaimer and warning

- This product is not a toy and is not suitable for people under 15 years of age. Do not allow children to touch the laser Module. Please be careful when operating in scenes with children.
- This product is a laser module, visit <http://www.atomstack.com/laserengraverdownload> for complete "user manual" and the latest instructions and warnings. Shenzhen AtomStack Technologies Co., Ltd. (Atomstack) reserves the right to update this Disclaimer and Safe Operation Guidelines.
- Please be sure to read this document carefully before using the product to understand your legal rights, responsibilities and safety instructions; Otherwise, it may bring property loss, safety accident and hidden danger of personal safety. Once you use this product, you shall be deemed to have understood, accepted and accepted all terms and contents of this document. User undertakes to be responsible for his or her actions and all consequences arising therefrom. User agrees to use the Product only for legitimate purposes and agrees to the entire terms and contents of this document and any relevant policies or guidelines that AtomStack may establish. You understand and agree that AtomStack may not be able to provide you with the cause of the damage or accident and provide you with AtomStack's after-sale service unless you provide the original engraving or cutting files, engraving software configuration parameters used, operating system information, video of the engraving or cutting process, and operational steps prior to the occurrence of a problem or failure.
- AtomStack is not liable for any and all losses arising from the user's failure to use the product in accordance with this manual.
- Atomstack has the ultimate right to interpret the document, subject to legal compliance. Atomstack reserves the right to update, modify, or terminate the Terms without prior notice.

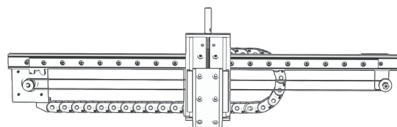
list



Frame



Transfer Shaft 5mm



X-axis



Electric wire



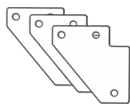
Profile cap



HDMI cable



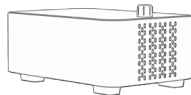
Control box



Support beam



Laser Module



Pump



Safety Goggles



Fixed focus



Power adapter



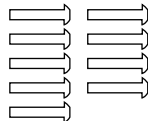
1 to 2 DC power cable



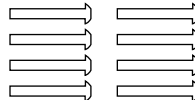
M3*6



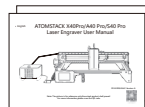
M5*6



M5*14



M5*25



User Manual



Display

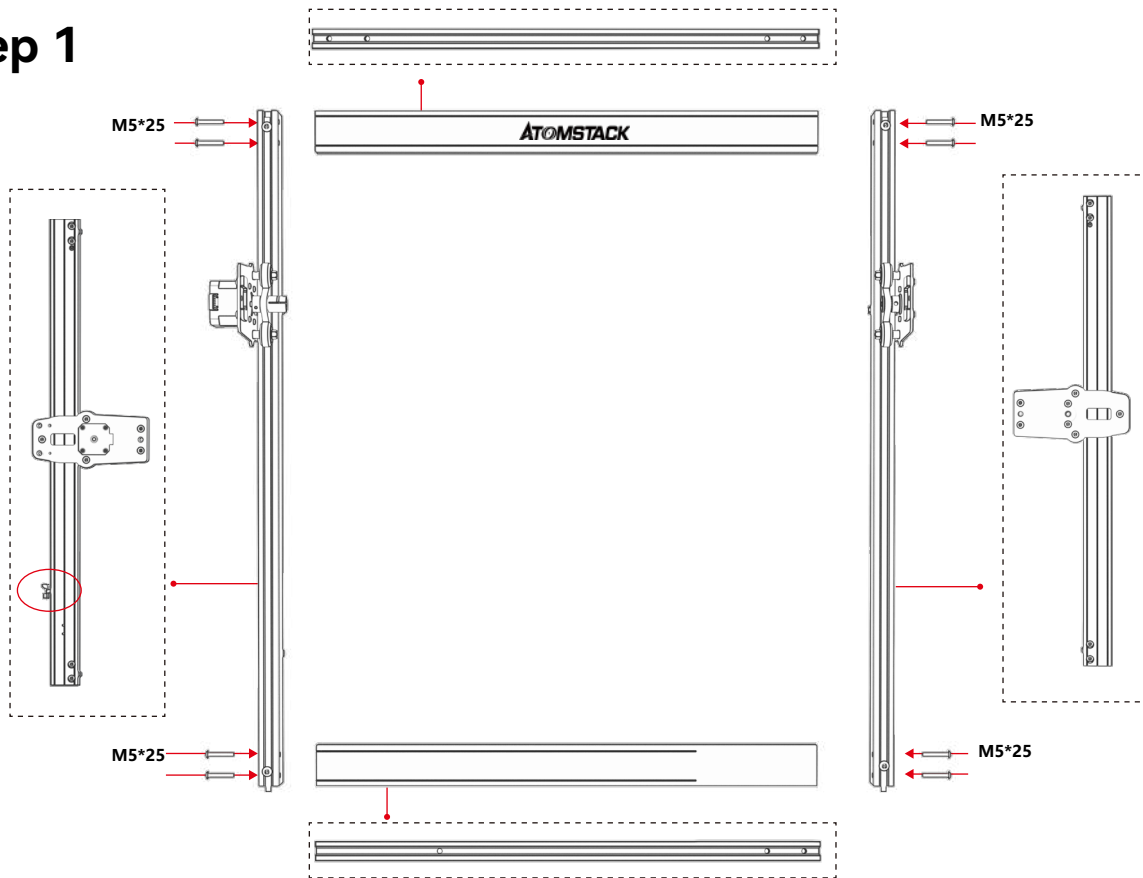


Cutting pad

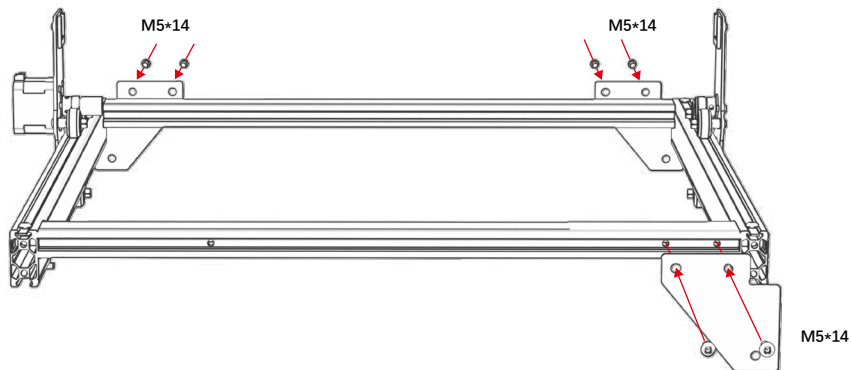
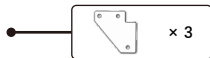


Accessory kit

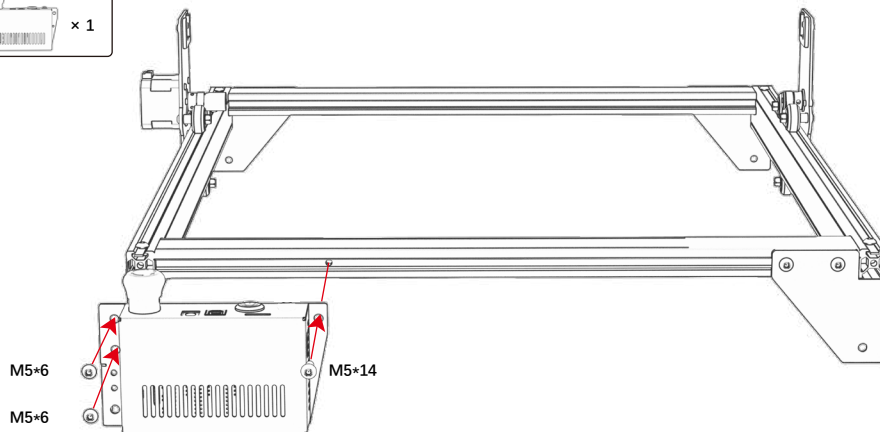
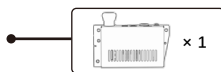
Step 1



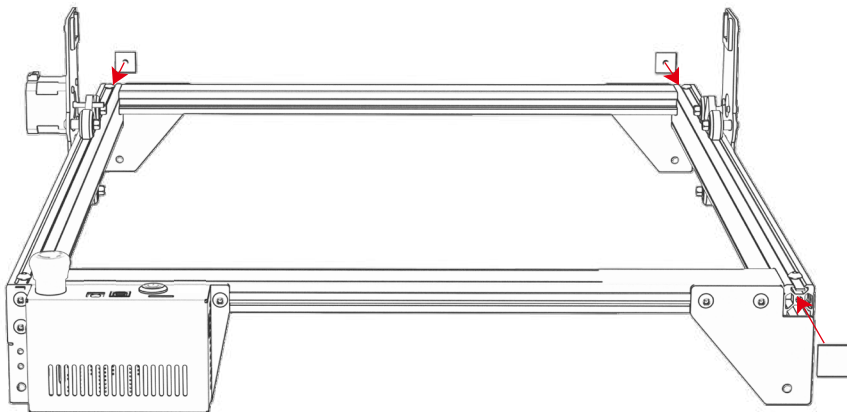
Step 2



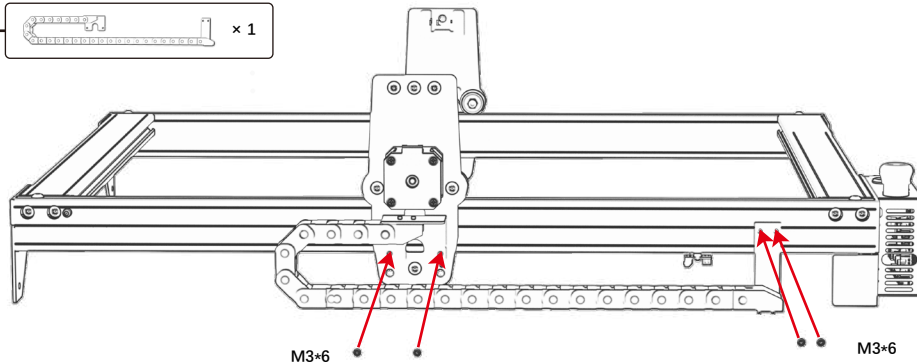
Step 3



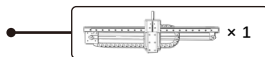
Step 4



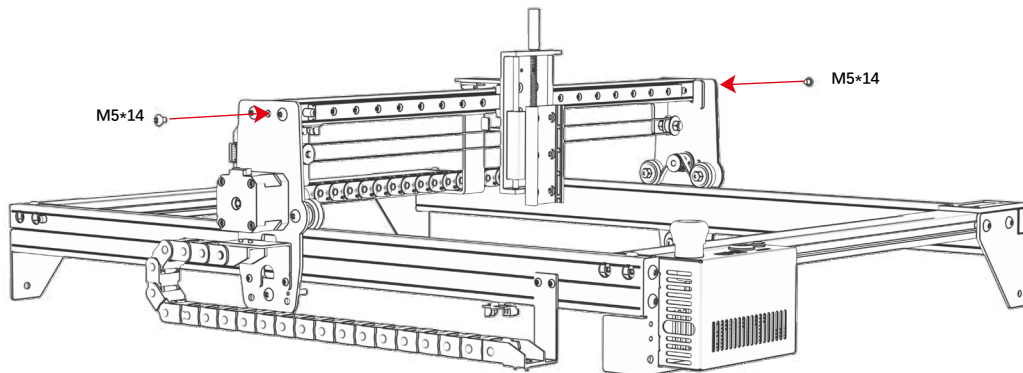
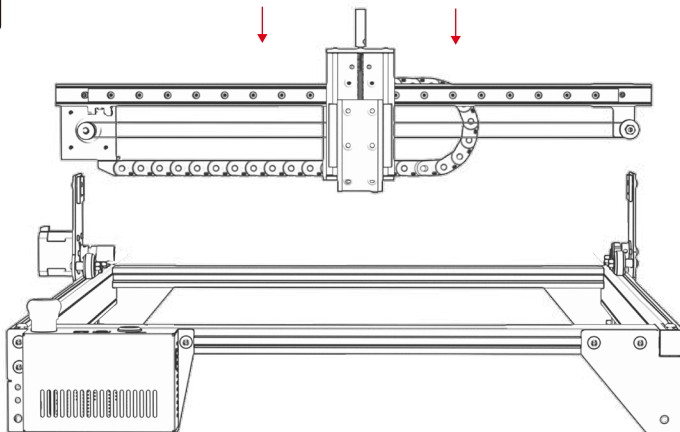
Step 5



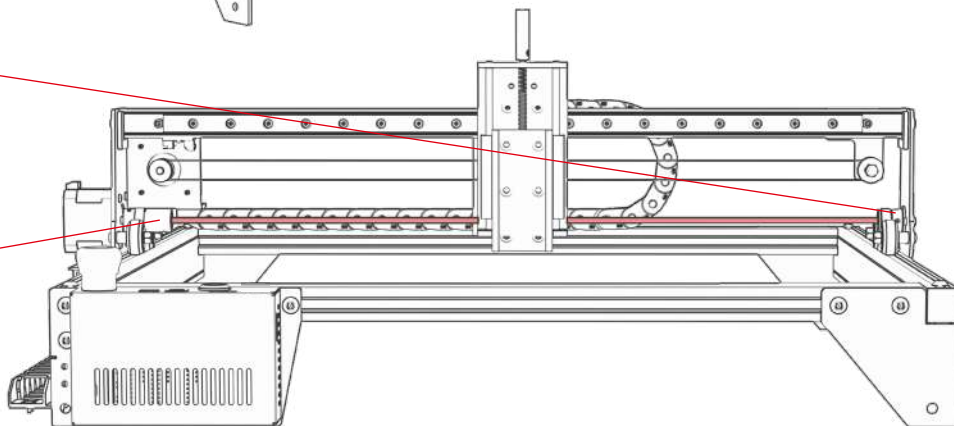
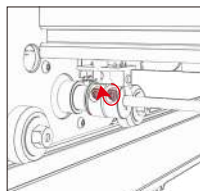
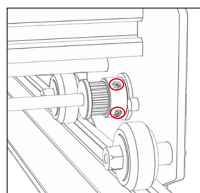
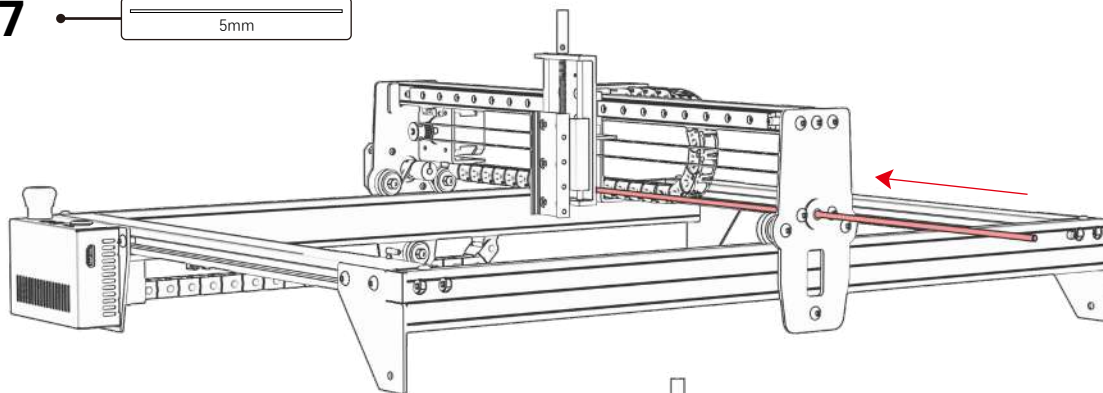
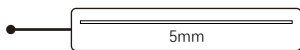
Step 6



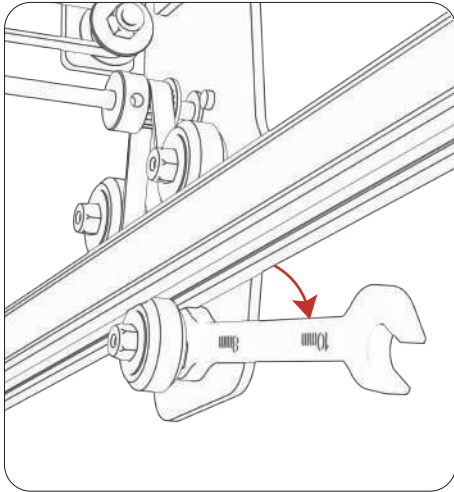
Note:
Before installing the X-axis, push the left and right brackets forward to the top.



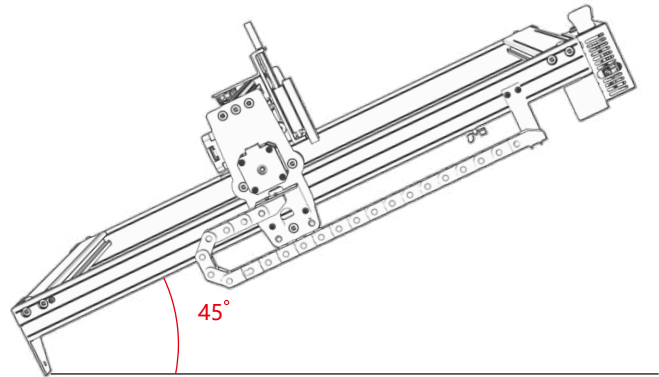
Step 7



Tighten the screws



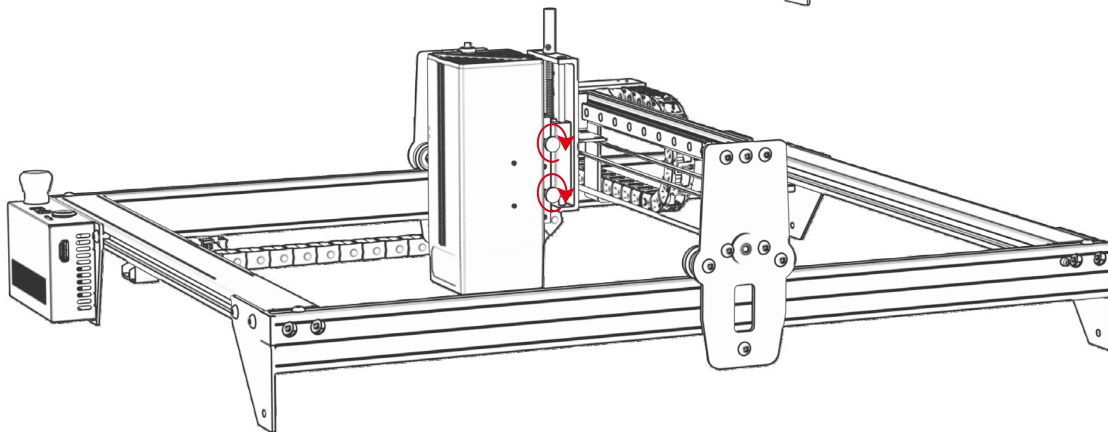
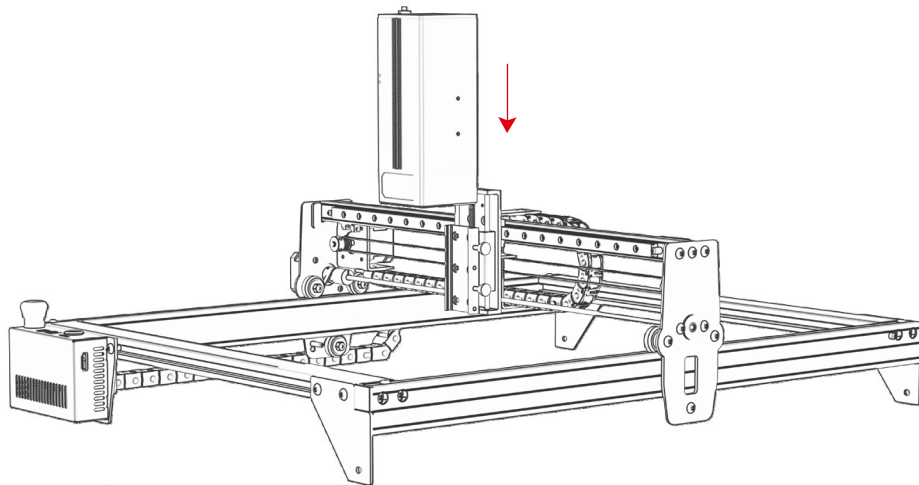
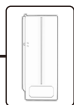
Adjust the eccentric wheel.



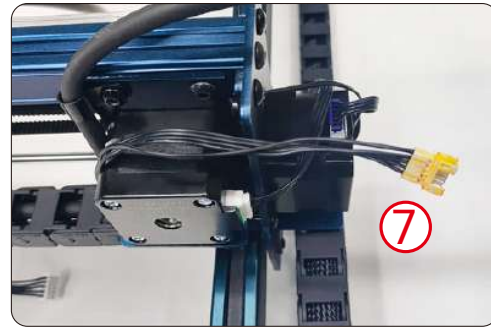
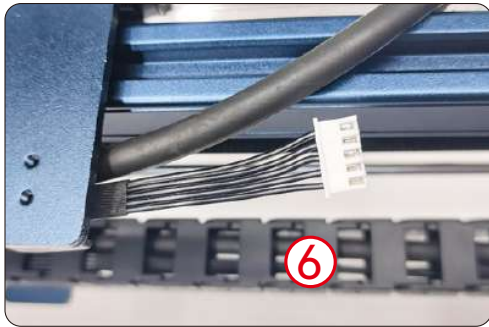
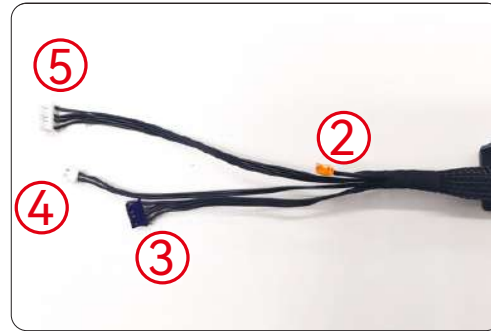
Tip: How to determine the tightness of the eccentric nut ?

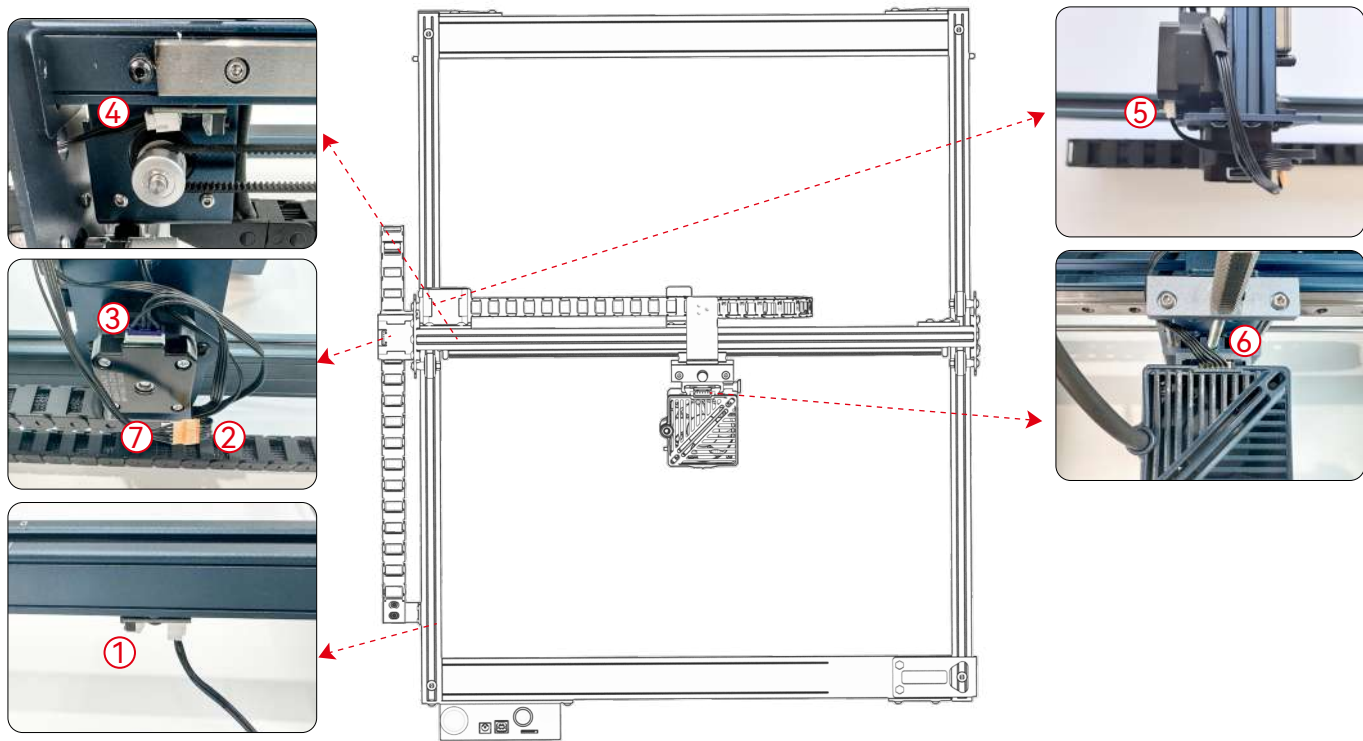
With the support bracket secured, lift one end of the machine to a 45-degree angle with the horizontal plane, and then release the X-axis or Y-axis bracket from a high position. If the bracket can slide to the end at a constant speed, the tightness is appropriate. If the sliding is not smooth, adjust the eccentric nut to make it slide smoothly

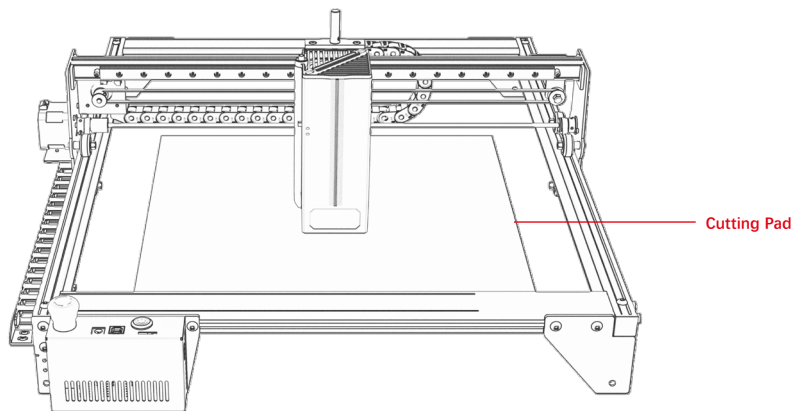
Step 8



Step 9 Connect







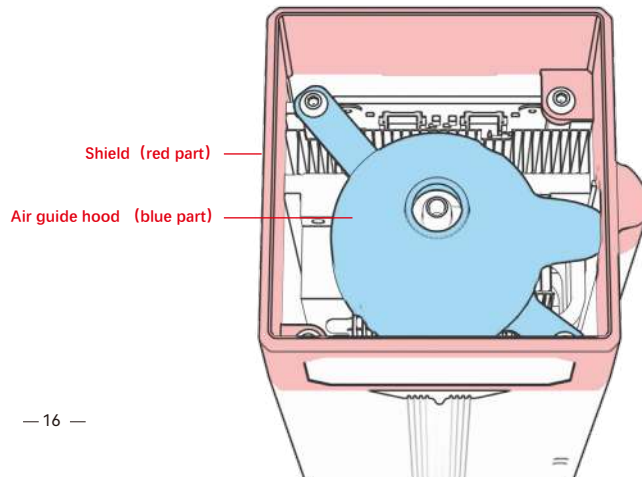
Place the cutting pad under the engraved/cut object, The cutting pad should be placed to coincide as much as possible with the working area.

A lot of smoke is generated in engraving or cutting wood and other objects, be aware of cleaning the air guide hood and anti-skid cover, since there may be a lot of dust accumulation on it, especially working with more than 50% of the laser power.

Remove the shield if you could, or turn on the air assist while machine working, all of which would significantly reduce dust accumulation.



The laser power of this machine is very high, if you need to cut wood and other flammable materials with a power of more than 70%, please ensure someone is watching the machine in case of the flammable materials catches fire.





Customer service:

For detailed warranty policy, please visit our official website: www.atomstack.com
For technical support and service, please email support@atomstack.com

Manufacturer:

Shenzhen AtomStack Technologies Co.,Ltd

Address:

17th Floor, Building 3A, Phase II, Intelligent Park, No. 76, Baohe Avenue,
Baolong Street, Longgang District, Shenzhen, Guangdong, China

Zip code: 518172

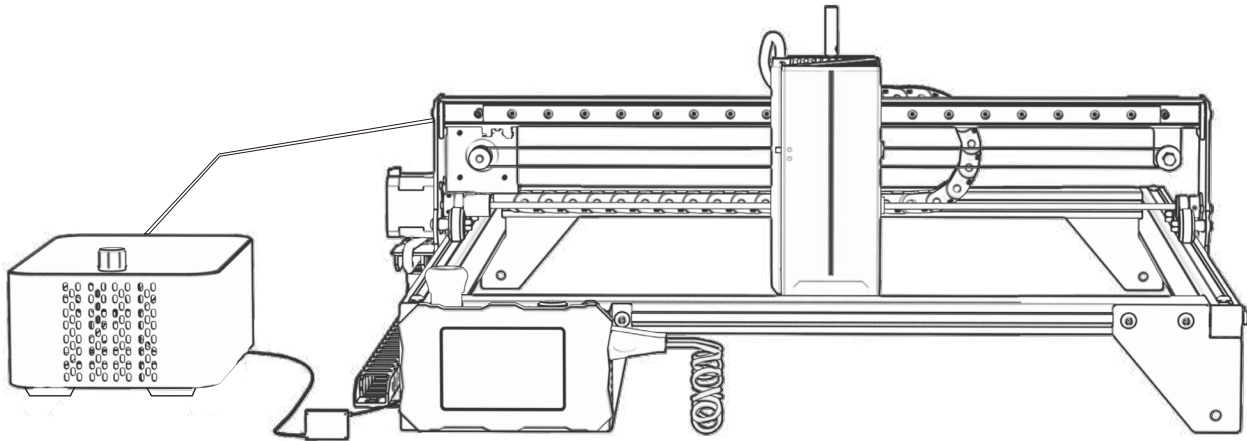
Scan QR code:

QR code reader/barcode scanner or any app with a scanner



- Deutsch

ATOMSTACK X40 Pro/A40 Pro/S40 Pro Lasergravierer Benutzerhandbuch



F03-0208-0AA1 Version: A

Hinweis: Das Bild dient nur als Referenz, das tatsächliche Produkt soll Vorrang haben
Für weitere Informationen scannen Sie bitte den QR-Code



Laser Engraver

Sicherheitshinweis und Warnung

Bevor Sie den Lasergravierer verwenden, lesen Sie bitte diesen Sicherheitshinweis sorgfältig durch. Es enthält Warnungen vor Situationen, die besondere Aufmerksamkeit erfordern, und unsicheren Praktiken, die Schäden an Ihrem Eigentum verursachen oder Ihre persönliche Sicherheit gefährden können.

1. Dieses Produkt gehört zu Laserprodukten der Klasse 4. Das Lasersystem selbst muss der neuesten Version der IEC 60825-1 entsprechen, andernfalls ist die Verwendung dieses Produkts verboten.
2. Unser Lasergravierer verfügt über eine Schutzabdeckung, um zu verhindern, dass Personen an Ort und Stelle Laserstrahlung ausgesetzt werden.
3. Wenn die Schutzabdeckung mit einer Zugangsklappe zur Wartung geliefert wird,
 - a) muss sie über eine Vorrichtung verfügen, die verhindert, dass Personen in der Schutzabdeckung Lasergefahren ausgesetzt werden, die der Stufe 3B oder Klasse 4 entsprechen.
 - b) Es muss eine Warnvorrichtung vorhanden sein, die eine ausreichende Warnung vor Laserstrahlung der Klasse 3R, Klasse 3B oder Klasse 4 im Wellenlängenbereich unter 400 nm und über 700 nm für alle Personen bietet, die sich möglicherweise innerhalb der **Schutzabdeckung befinden**.
 - c) Wenn während des Betriebs ein "begehrter" Zugang erwartet oder vorhersehbar ist, müssen Maßnahmen ergriffen werden, um die Emission von Laserstrahlung zu verhindern, die der Klasse 3B oder Klasse 4 entspricht, wenn sich jemand in der Schutzabdeckung für Produkte der Klasse 1, Klasse 2 oder Klasse 3R befindet.

Hinweis: Zu den Methoden, um die Strahlenbelastung des Menschen zu verhindern, gehören druckempfindliche Fußmatten, Infrarotdetektoren usw.

4. Der Laser selbst hat eine Schutzabdeckung, die mit Schrauben befestigt ist. Wenn der Laser auf dem Lasergravierer installiert ist, prüfen Sie, ob die Schutzabdeckung zuverlässig verriegelt ist, und entfernen Sie sie nicht, wenn das Gerät eingeschaltet ist.
5. Die Schale des Lasergravierers verfügt über eine Verriegelungsfunktion. Wenn die Hülle geöffnet oder entfernt wird, kann sich der Laser automatisch abschalten.
6. Der Lasergravierer verfügt über eine Not-Aus-Taste, mit der die Laserausgabe im Falle eines Unfalls sofort gestoppt werden kann.
7. Der Lasergravierer verfügt über eine Reset-Taste, die nach dem Loslassen der Verriegelungs- oder Not-Aus-Taste und der Bestätigung der Sicherheit die Arbeit wieder aufnehmen kann.
8. Der Lasergravierer wird von physischen Schlüsseln, Verschlüsselungshunden, Passwortsystemen und anderen Methoden verwaltet und gesteuert, um eine unbefugte Verwendung durch ungeschulte Personen zu verhindern.
9. Warnschilder sollten an jedem Fenster oder Kanal angebracht werden, in dem Laserstrahlung aktiv beobachtet oder passiv auf dem Lasergravierer empfangen werden kann.
10. Wenn der Laser Haut oder Augen verbrennt, begeben Sie sich sofort zur Untersuchung und Behandlung in das nahe gelegene Krankenhaus.

Erklärung zur Benutzersicherheit

- Laser können das menschliche Auge und die Haut schädigen. Setzen Sie Ihre Augen oder Ihre Haut nicht direkt dem Laser aus. Das Laserprodukt verfügt über eine optische Linse und sendet einen geraden Laserstrahl aus. Das vom Produkt emittierte Licht, ob direkt oder reflektiert, ist äußerst schädlich, da es sich über große Entfernungen ausbreiten kann und gleichzeitig eine hohe Leuchtdichte beibehält. Beim Umgang mit dem Produkt müssen Sie eine geeignete Augenschutzbrille (OD5) tragen, um Ihre Augen vor Laserschäden (einschließlich reflektiertem und gestreutem Licht) zu schützen. Reflektiertes und gestreutes Licht, das in unerwartete Bereiche fällt, sollte gedämpft und/oder absorbiert werden.

2.1 Lasersicherheit

- Wir haben eine Laserschutzabdeckung am Laser angebracht, die die diffuse Reflexion des Laserspots stark herausfiltern kann. Bei der Verwendung einer Lasergravurmaschine wird jedoch empfohlen, eine Laserschutzbrille zu tragen. Vermeiden Sie es, Ihre Haut einem Laserstrahl der Klasse 4 auszusetzen, insbesondere im Nahbereich. Jugendliche müssen während der Nutzung von ihren Eltern beaufsichtigt werden. Berühren Sie das Lasergravurmodul nicht, wenn die Maschine startet.

2.2 Brandschutz

- Beim Schneiden wird das Substrat verbrannt, und hochintensive Laserstrahlen erzeugen extrem hohe Temperaturen und eine große Menge an Wärme. Einige Materialien können während des Schneidens Feuer fangen und Gas und Rauch im Inneren des Geräts erzeugen. Wenn der Laserstrahl auf das Material trifft, entsteht an dieser Stelle meist eine kleine Flamme. Es bewegt sich mit dem Laser und ist nicht kontinuierlich eingeschaltet, wenn der Laser vorbeifliegt. Lassen Sie die Maschine während des Gravurvorgangs nicht unbeaufsichtigt. Achten Sie nach dem Gebrauch darauf, Schmutz, Schmutz und brennbare Materialien in der Laserschneidmaschine zu reinigen. Stellen Sie sicher, dass Sie einen Feuerlöscher in der Nähe haben, um die Sicherheit zu gewährleisten. Bei der Verwendung einer Lasergravurmaschine entstehen Rauch, Dampf, Partikel und potenziell giftige Materialien (Kunststoffe und andere brennbare Materialien), die die Gesundheit schädigen können.

2.3 Materialsicherheit

- Gravieren Sie keine Materialien mit unbekanntem Eigenschaften. Empfohlene Materialien: Holz, Bambus, Leder, Kunststoff, Stoff, Papier, undurchsichtiges Acryl, Glas, Metall. Nicht empfohlene Materialien: Edelsteine, transparente Materialien, reflektierende Materialien, einschließlich reflektierender Metalle usw. Glas und reflektierende Metallmaterialien können erst graviert werden, nachdem sie schwarz geworden sind.

2.4 Sicherheit bei der Verwendung

- Graviermaschine darf nur in horizontaler Position verwendet werden und muss fest befestigt werden, um Brände durch versehentliches Bewegen oder Herunterfallen von der Werkbank während des Arbeitsvorgangs zu vermeiden. Es ist verboten, den Laser auf Menschen, Tiere oder brennbare Gegenstände zu richten, unabhängig davon, ob sie in funktionsfähigem Zustand sind oder nicht.

2.5 Elektrische Sicherheit

- Um Unfälle wie Brände und Stromschläge zu vermeiden, verfügt die Lasergravurmaschine über ein Netzteil mit Erdungskabel. Wenn Sie die Lasergravurmaschine verwenden, stecken Sie den Netzstecker in eine geerdete Steckdose.

2.6 Umweltschutz

- Bitte achten Sie bei der Installation von Gravier- und Schneidegeräten darauf, dass der Arbeitsplatz gereinigt wird und sich keine brennbaren und explosiven Materialien in der Nähe der Geräte befinden. Beim Gravieren oder Schneiden muss eine Metallplatte unter den Boden gelegt werden.

Haftungsausschluss und Warnung

- Dieses Produkt ist kein Spielzeug und nicht für Personen unter 15 Jahren geeignet. Achten Sie darauf, dass Kinder das Lasermodul nicht berühren. Bitte seien Sie vorsichtig, wenn Sie in Szenen mit Kindern arbeiten.

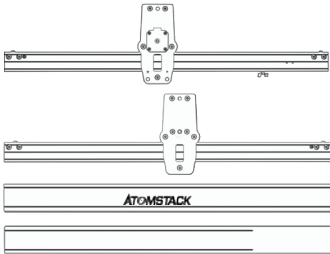
- Bei diesem Produkt handelt es sich um ein Lasermodul, besuchen Sie <http://www.atomstack.com/laserengraverdownload> für eine vollständige "Bedienungsanleitung" und die neuesten Anweisungen und Warnungen. Shenzhen AtomStack Technologies Co., Ltd. (Atomstack) behält sich das Recht vor, diesen Haftungsausschluss und die Richtlinien für den sicheren Betrieb zu aktualisieren.

- Bitte lesen Sie dieses Dokument sorgfältig durch, bevor Sie das Produkt verwenden, um Ihre gesetzlichen Rechte, Pflichten und Sicherheitshinweise zu verstehen. Andernfalls kann es zu Sachverlusten, Sicherheitsunfällen und versteckten Gefahren für die persönliche Sicherheit kommen. Sobald Sie dieses Produkt verwenden, wird davon ausgegangen, dass Sie alle Bedingungen und Inhalte dieses Dokuments verstanden, akzeptiert und akzeptiert haben. Der Nutzer verpflichtet sich, für seine Handlungen und alle daraus resultierenden Konsequenzen verantwortlich zu sein. Der Benutzer erklärt sich damit einverstanden, das Produkt nur für legitime Zwecke zu verwenden, und stimmt den gesamten Bedingungen und Inhalten dieses Dokuments sowie allen relevanten Richtlinien oder Richtlinien, die AtomStack festlegen kann, zu. Sie verstehen und erklären sich damit einverstanden, dass AtomStack möglicherweise nicht in der Lage ist, Ihnen die Ursache des Schadens oder Unfalls mitzuteilen und Ihnen den Kundendienst von AtomStack zur Verfügung zu stellen, es sei denn, Sie stellen die Original-Gravur- oder Schneidedateien, die verwendeten Konfigurationsparameter der Gravursoftware, die Betriebssysteminformationen, das Video des Gravur- oder Schneidvorgangs und die Betriebsschritte vor dem Auftreten eines Problems oder Ausfalls zur Verfügung.

- AtomStack haftet nicht für Verluste, die sich daraus ergeben, dass der Benutzer das Produkt nicht in Übereinstimmung mit diesem Handbuch verwendet.

- Atomstack hat das ultimative Recht, das Dokument zu interpretieren, vorbehaltlich der Einhaltung gesetzlicher Vorschriften. Atomstack behält sich das Recht vor, die Bedingungen ohne vorherige Ankündigung zu aktualisieren, zu modifizieren oder zu kündigen.

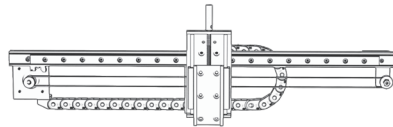
Liste



Rahmen



Transferwelle 5mm



X-Achse



Elektrischer Draht



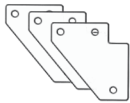
Profilkappe



HDMI-Kabel



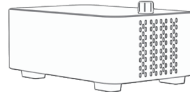
Schaltkasten



Stützbalken



Laser-Modul



Pumpe



Schutzbrille



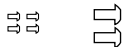
Fixfocus



Netzteil



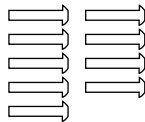
1 bis 2 DC-Netzkabel



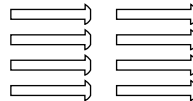
M3*6



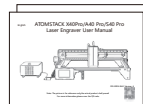
M5*6



M5*14



M5*25



Benutzerhandbuch



Zeigen

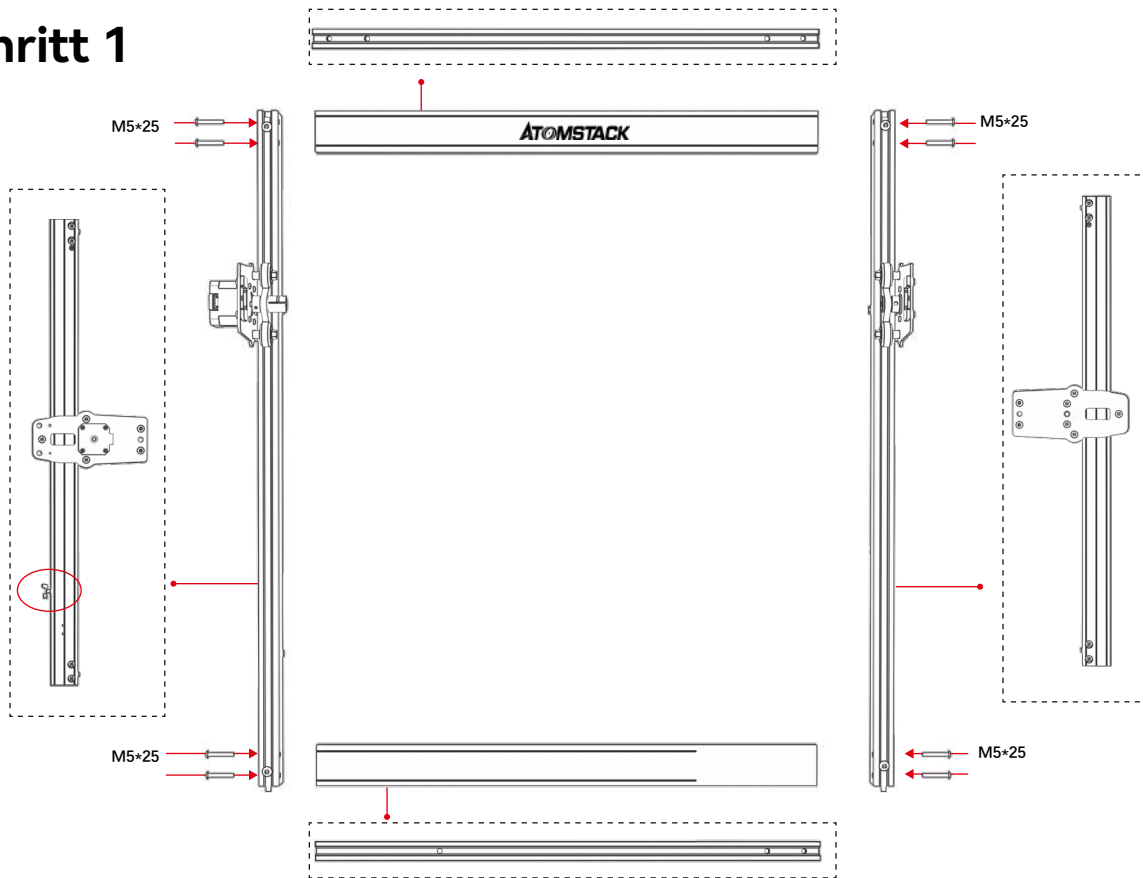


Schneidepad

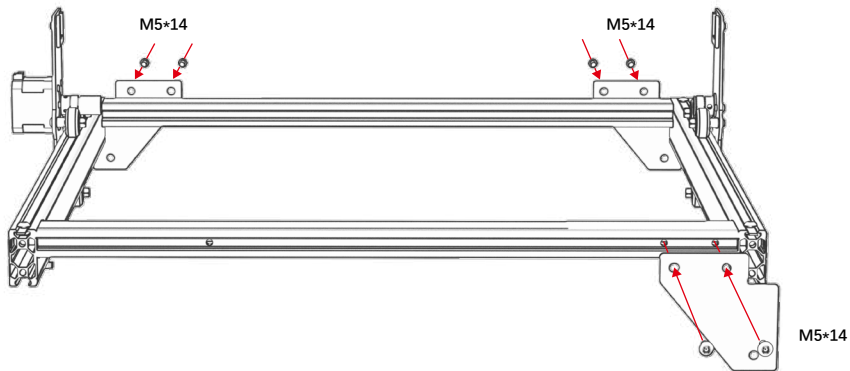


Zubehör-Kits

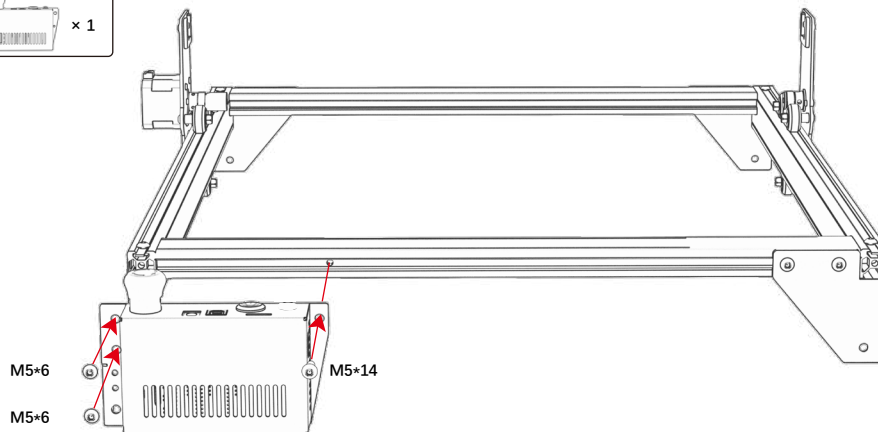
Schritt 1



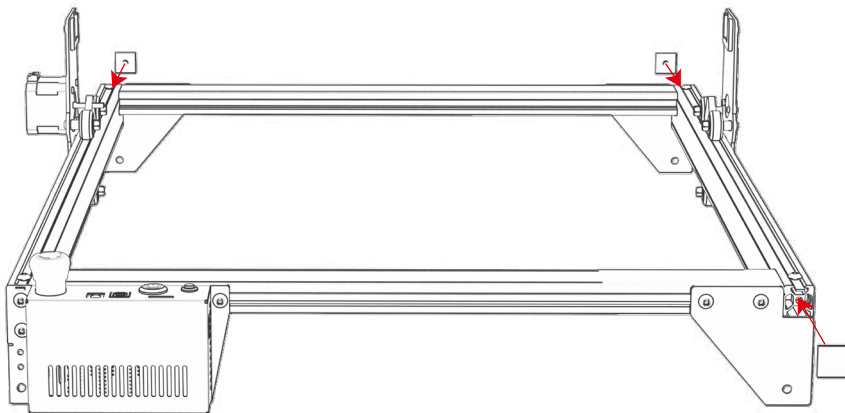
Schritt 2



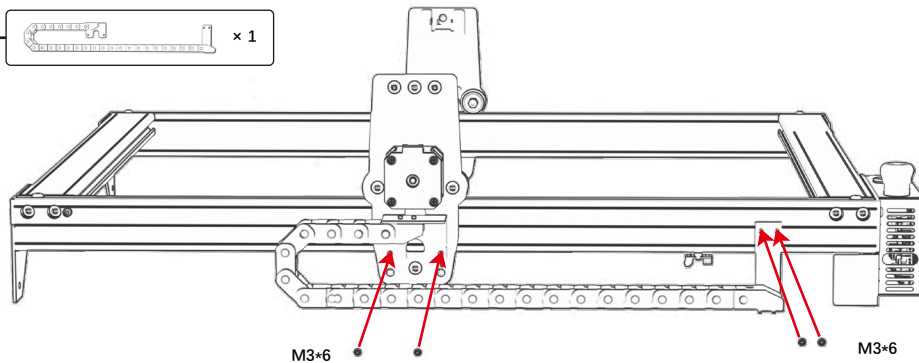
Schritt 3



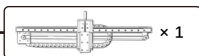
Schritt 3



Schritt 4

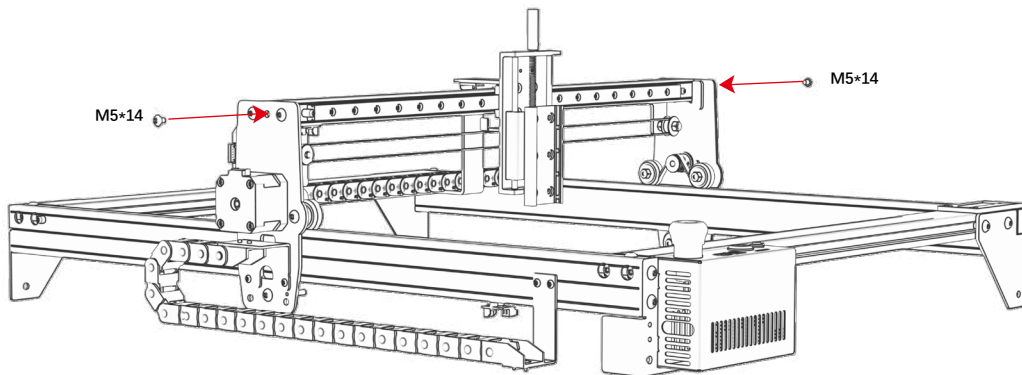
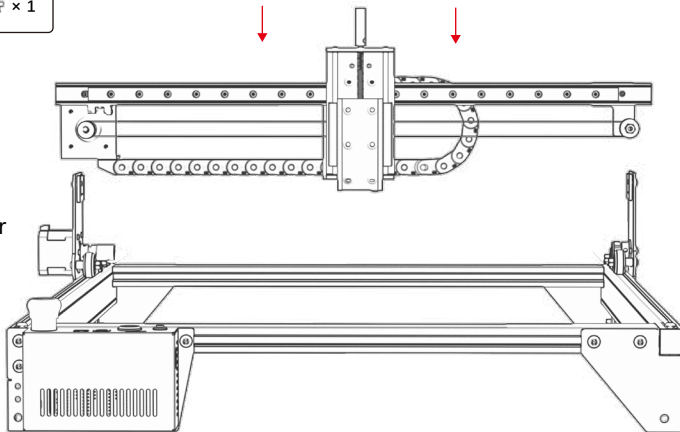


Schritt 6

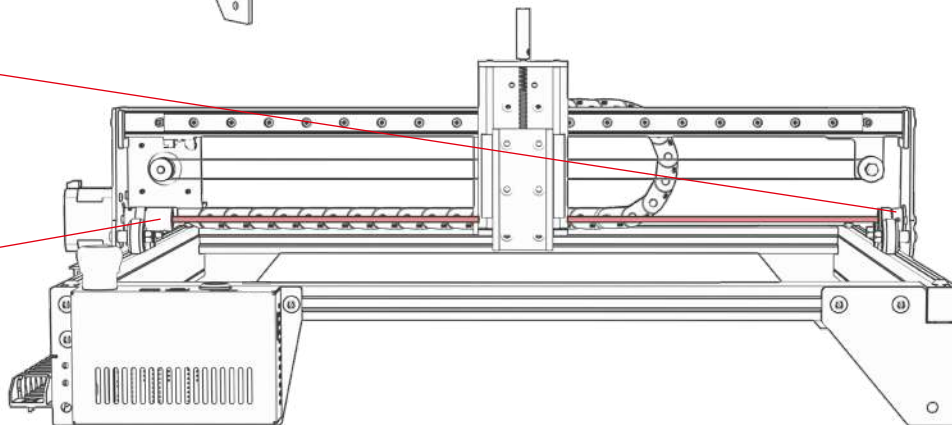
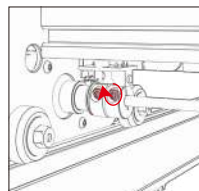
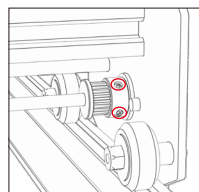
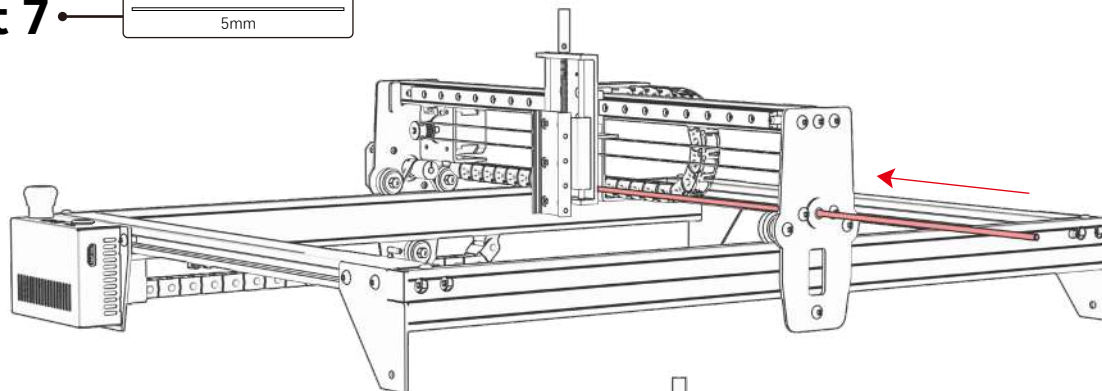
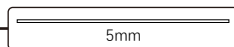


Hinweis:

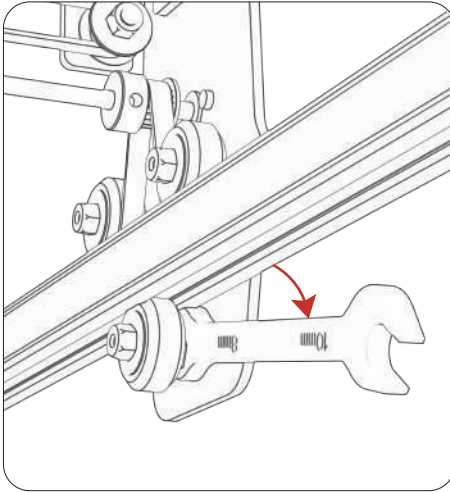
Schieben Sie vor der Installation der X-Achse die linke und rechte Halterung nach oben.



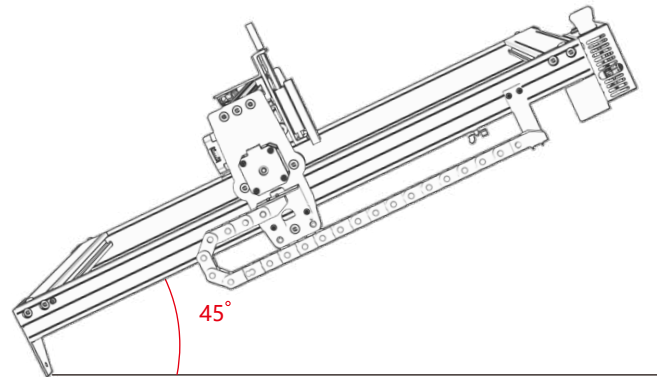
Schritt 7



Ziehen Sie die Schrauben fest



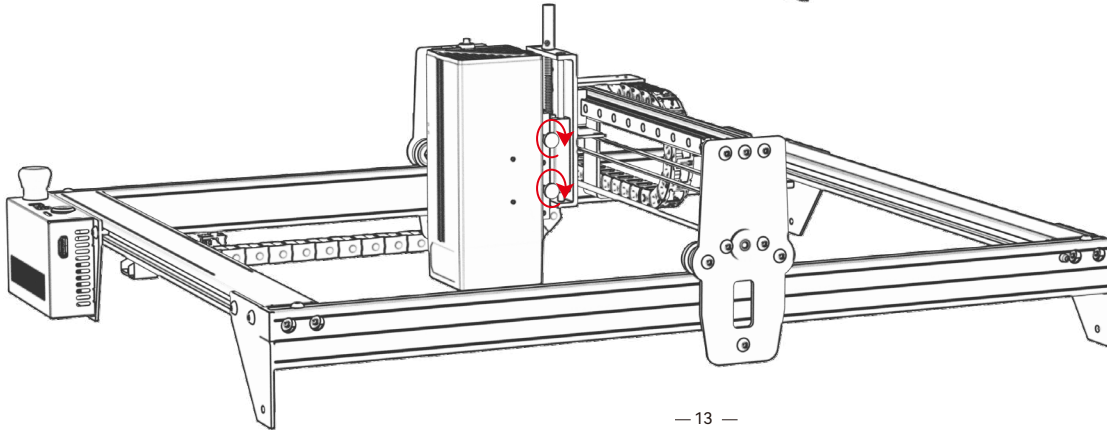
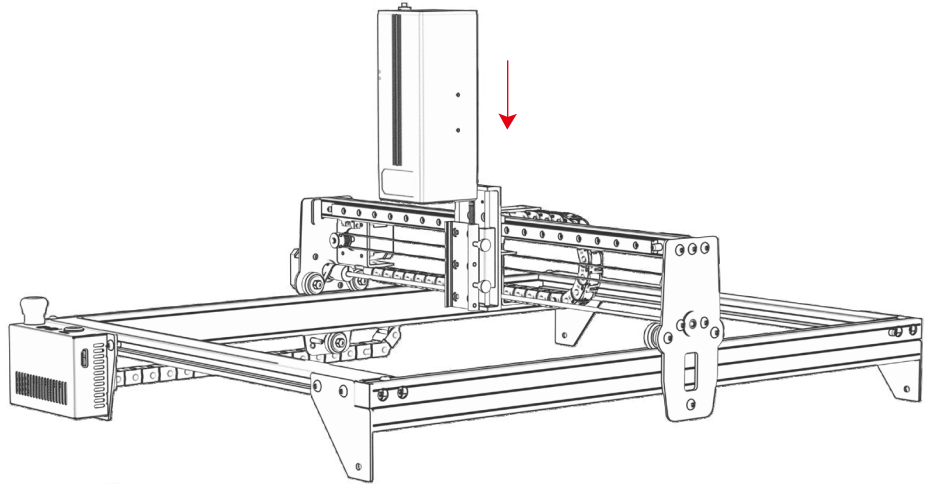
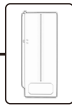
Stellen Sie das Exzenterrad ein.



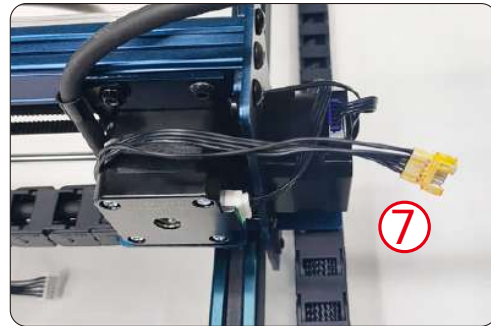
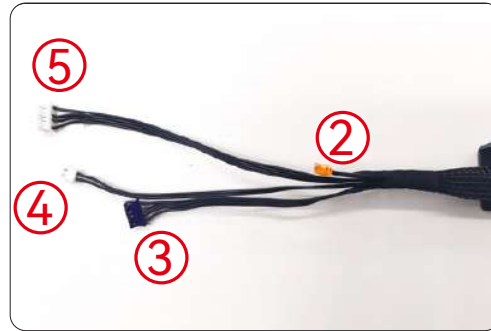
Tip: Wie bestimme ich den festen Sitz der Exzentermutter ?

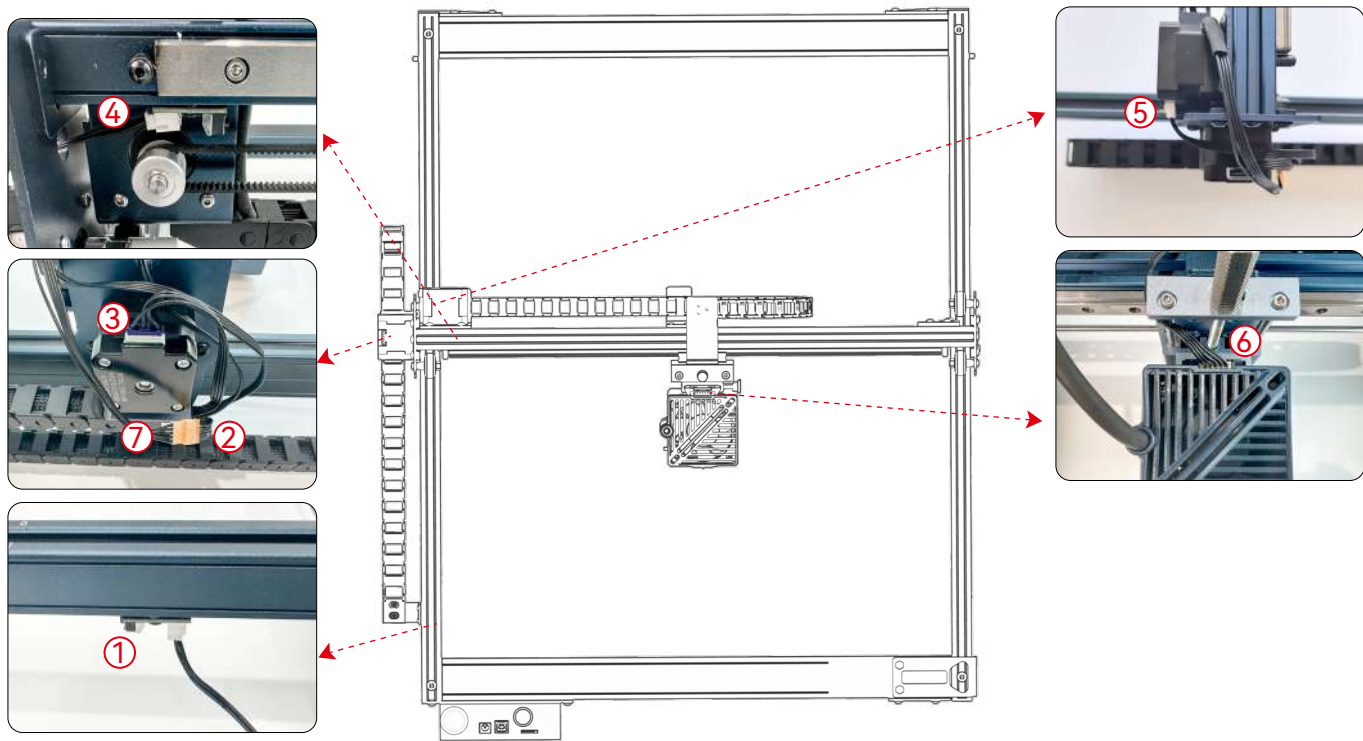
Heben Sie bei befestigter Stützhalterung ein Ende der Maschine in einem 45-Grad-Winkel mit der horizontalen Ebene an und lösen Sie dann die Halterung der X- oder Y-Achse aus einer hohen Position. Wenn die Halterung mit konstanter Geschwindigkeit bis zum Ende gleiten kann, ist die Straffheit angemessen. Wenn das Gleiten nicht leichtgängig ist, stellen Sie die Exzentermutter so ein, dass sie reibungslos gleitet

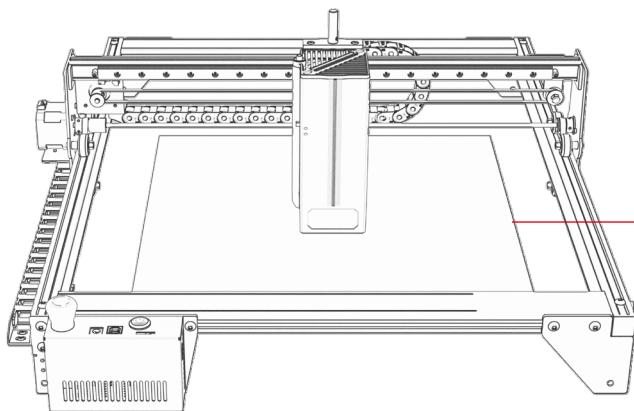
Schritt 8



Schritt 9 Verbinden







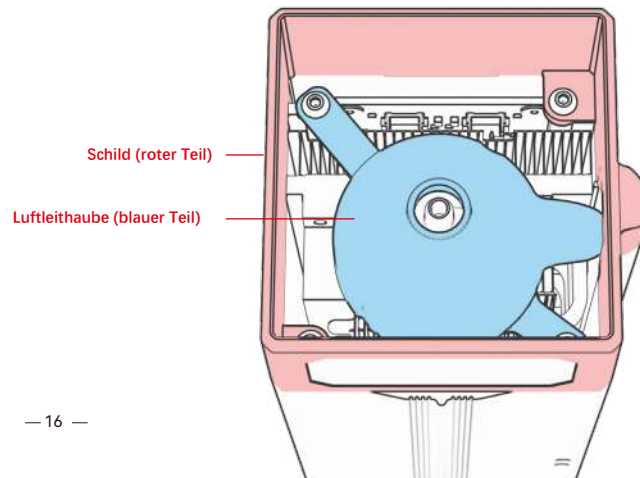
Schneide-Pad

Legen Sie das Schneidepad unter das gravierte/geschnittene Objekt. Das Schneidepad sollte so platziert werden, dass es so weit wie möglich mit dem Arbeitsbereich übereinstimmt.

Beim Gravieren oder Schneiden von Holz und anderen Gegenständen entsteht viel Rauch, achten Sie auf die Reinigung der Luftführungshaube und der rutschfesten Abdeckung, da sich viel Staub darauf ansammeln kann, insbesondere bei der Arbeit mit mehr als 50% der Laserleistung. Entfernen Sie die Abschirmung, wenn Sie können, oder schalten Sie die Klimaanlage ein, während Sie die Maschine arbeiten, was die Staubansammlung erheblich reduzieren würde.



Die Laserleistung dieser Maschine ist sehr hoch, wenn Sie Holz und andere brennbare Materialien mit einer Leistung von mehr als 70% schneiden müssen, stellen Sie bitte sicher, dass jemand die Maschine beobachtet, falls die brennbaren Materialien Feuer fangen.



Schild (roter Teil)

Luftleithaube (blauer Teil)



Kundenservice:

Ausführliche Informationen zur Garantie finden Sie auf unserer offiziellen Website: www.atomstack.com
Für technische Unterstützung und Service, senden Sie bitte eine E-Mail an support@atomstack.com

Hersteller:

Shenzhen AtomStack Technologies Co.,Ltd

Adresse:

17. Stock, Gebäude 3A, Phase II, Intelligent Park, Nr. 76, Baohe Avenue,
Baolong Street, Bezirk Longgang, Shenzhen, Guangdong, China

Postleitzahl: 518172

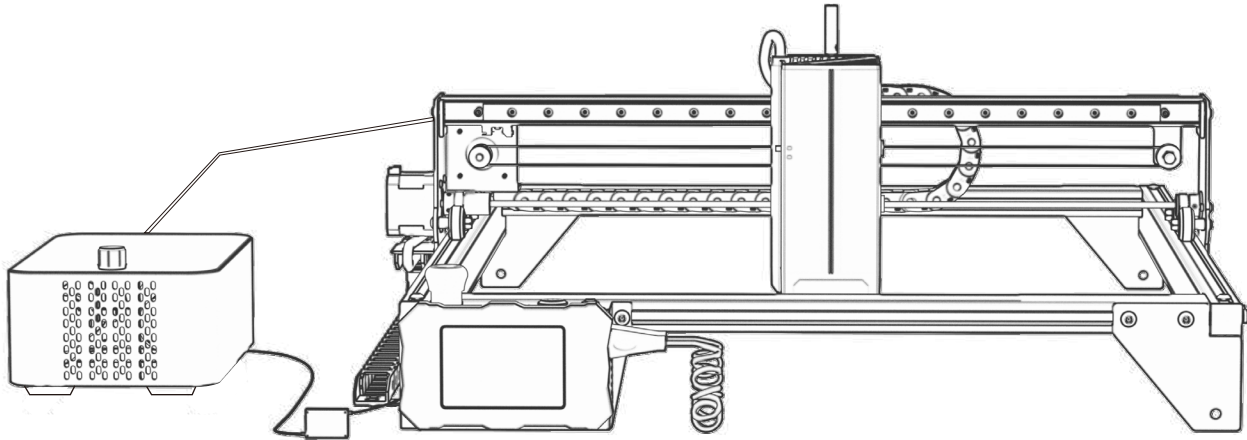
QR-Code scannen:

QR-Code-Leser/Barcode-Scanner oder eine beliebige App mit einem Scanner



- Français

ATOMSTACK X40 Pro/A40 Pro/S40 Pro Manuel de l'utilisateur du graveur laser



F03-0208-0AA1 Version: A

Remarque: L'image est à titre indicatif seulement, le produit réel prévaudra
Pour plus d'informations, veuillez scanner le code QR



Laser Engraver

Déclaration de sécurité et avertissement

Avant d'utiliser le graveur laser, veuillez lire attentivement ce guide de sécurité. Il comprend des avertissements sur les situations qui nécessitent une attention particulière et les pratiques dangereuses qui peuvent causer des dommages à votre propriété ou mettre en danger votre sécurité personnelle.

1. Ce produit appartient aux produits laser de classe 4. Le système laser lui-même doit être conforme à la dernière version de la norme CEI 60825-1, sinon l'utilisation de ce produit est interdite.
2. Notre graveur laser a un couvercle de protection pour empêcher les personnes d'être exposées au rayonnement laser en place.
3. Si le couvercle de protection est livré avec un panneau d'accès pour l'entretien,
 - a) il doit être muni d'un dispositif empêchant toute personne à l'intérieur du couvercle de protection d'être exposée à des risques laser équivalents au niveau de classe 3B ou de classe 4.
 - b) Il doit y avoir un dispositif d'avertissement suffisant pour avertir d'un rayonnement laser équivalent à la classe 3R, à la classe 3B ou à la classe 4 dans la gamme de longueurs d'onde inférieures à 400 nm et supérieures à 700 nm pour toute personne pouvant se trouver à l'intérieur du couvercle de protection.
 - c) Si un accès « sans rendez-vous » est prévu ou prévisible pendant le fonctionnement, des mesures doivent être prises pour empêcher l'émission d'un rayonnement laser équivalent à la classe 3B ou à la classe 4 lorsqu'une personne se trouve à l'intérieur du couvercle de protection pour les produits de classe 1, 2 ou 3R.

Remarque : Les méthodes de prévention de l'exposition humaine aux rayonnements comprennent les tapis de sol sensibles à la pression, les détecteurs infrarouges, etc.

4. Le laser lui-même a un couvercle de protection qui est fixé avec des vis. Lorsque le laser est installé sur le graveur laser, vérifiez si le couvercle de protection est verrouillé de manière fiable et ne le retirez pas lorsque l'appareil est sous tension.
5. La coque du graveur laser a une fonction de verrouillage. Lorsque la coque est ouverte ou retirée, le laser peut s'arrêter automatiquement.
6. Le graveur laser dispose d'un bouton d'arrêt d'urgence, qui peut immédiatement arrêter la sortie laser en cas d'accident.
7. Le graveur laser dispose d'un bouton de réinitialisation, qui peut reprendre le travail après avoir relâché le bouton de verrouillage ou d'arrêt d'urgence et confirmé la sécurité.
8. Le graveur laser est géré et contrôlé par des clés physiques, des chiens de cryptage, des systèmes de mots de passe et d'autres méthodes pour empêcher toute utilisation non autorisée par des personnes non formées.
9. Des panneaux d'avertissement doivent être placés sur toute fenêtre ou canal où le rayonnement laser peut être activement observé ou reçu passivement sur le graveur laser.
10. Si le laser brûle la peau ou les yeux, rendez-vous immédiatement à l'hôpital le plus proche pour un examen et un traitement.

Déclaration de sécurité de l'utilisateur

- Le laser peut nuire aux yeux et à la peau humains. N'exposez pas vos yeux ou votre peau directement au laser. Le produit laser a une lentille optique et émet un faisceau laser droit. La lumière émise par le produit, qu'elle soit directe ou réfléchie, est extrêmement nocive car elle peut se propager sur de longues distances tout en maintenant une densité lumineuse élevée. Lorsque vous manipulez le produit, vous devez porter des lunettes de protection oculaire appropriées (OD5) pour protéger vos yeux contre les dommages causés par le laser (y compris la lumière réfléchie et diffusée). La lumière réfléchie et diffusée dans des zones inattendues doit être atténuée et/ou absorbée.

2.1 Sécurité laser

- Nous avons installé un couvercle de protection laser sur le laser, qui peut grandement filtrer la réflexion diffuse du spot laser. Cependant, lorsque vous utilisez une machine de gravure laser, il est recommandé de porter des lunettes de protection laser. Évitez d'exposer votre peau à un faisceau laser de classe 4, surtout à courte distance. Les adolescents doivent être surveillés par leurs parents pendant l'utilisation. Ne touchez pas le module de gravure laser lorsque la machine démarre.

2.2 Sécurité incendie

- La coupe brûle le substrat et les faisceaux laser de haute intensité génèrent des températures extrêmement élevées et une grande quantité de chaleur. Certains matériaux peuvent prendre feu pendant la coupe, générant du gaz et de la fumée à l'intérieur de l'équipement. Lorsque le faisceau laser frappe le matériau, une petite flamme apparaît généralement à ce stade. Il se déplacera avec le laser et ne sera pas allumé en continu lorsque le laser passera. Ne laissez pas la machine sans surveillance pendant le processus de gravure. Après utilisation, assurez-vous de nettoyer les débris, les débris et les matériaux inflammables dans la machine de découpe laser. Assurez-vous d'avoir un extincteur à proximité pour assurer la sécurité. Lors de l'utilisation d'une machine de gravure laser, de la fumée, de la vapeur, des particules et des matériaux potentiellement toxiques (plastiques et autres matériaux combustibles) sont générés, ce qui peut nuire à la santé.

2.3 Sécurité des matériaux

- Ne gravez pas de matériaux dont les propriétés sont inconnues. Matériaux recommandés: bois, bambou, cuir, plastique, tissu, papier, acrylique opaque, verre, métal. Matériaux non recommandés: pierres précieuses, matériaux transparents, matériaux réfléchissants, y compris les métaux réfléchissants, etc. Le verre et les matériaux métalliques réfléchissants ne peuvent être gravés qu'après être noirs.

2.4 Sécurité d'utilisation

- La machine à graver ne peut être utilisée qu'en position horizontale et doit être solidement fixée pour éviter les incendies causés par un mouvement accidentel ou une chute de l'établi pendant le processus de travail. Il est interdit de pointer le laser sur des personnes, des animaux ou tout objet inflammable, qu'ils soient en état de fonctionnement ou non.

2.5 Sécurité électrique

- Pour éviter les accidents tels que les incendies et les chocs électriques, la machine de gravure laser fournit un adaptateur secteur avec un fil de terre. Lorsque vous utilisez la machine de gravure laser, branchez la fiche d'alimentation dans une prise de courant mise à la terre.

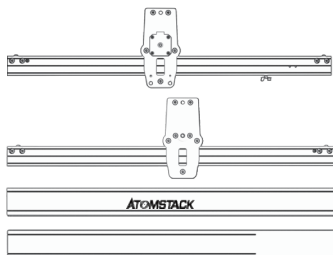
2.6 Sécurité environnementale

- Lors de l'installation de l'équipement de gravure et de découpe, veuillez vous assurer que le lieu de travail doit être nettoyé et qu'il ne doit pas y avoir de matières inflammables et explosives autour de l'équipement. Lors de la gravure ou de la découpe, une plaque

Clause de non-responsabilité et avertissement

- Ce produit n'est pas un jouet et ne convient pas aux personnes de moins de 15 ans. Ne laissez pas les enfants toucher le module laser. Soyez prudent lorsque vous travaillez dans des scènes avec des enfants.
- Ce produit est un module laser, visitez <http://www.atomstack.com/laserengraverdownload> pour le « manuel d'utilisation » complet et les dernières instructions et avertissements. Shenzhen AtomStack Technologies Co., Ltd. (Atomstack) se réserve le droit de mettre à jour cette clause de non-responsabilité et les directives d'exploitation sûre.
- Assurez-vous de lire attentivement ce document avant d'utiliser le produit pour comprendre vos droits, responsabilités et consignes de sécurité légaux; Sinon, cela peut entraîner une perte de biens, un accident de sécurité et un danger caché de sécurité personnelle. Une fois que vous utilisez ce produit, vous serez réputé avoir compris, accepté et accepté tous les termes et contenus de ce document. L'utilisateur s'engage à être responsable de ses actes et de toutes les conséquences qui en découlent. L'utilisateur accepte d'utiliser le produit uniquement à des fins légitimes et accepte l'intégralité des termes et du contenu de ce document et toutes les politiques ou directives pertinentes qu'AtomStack peut établir. Vous comprenez et acceptez qu'AtomStack peut ne pas être en mesure de vous fournir la cause du dommage ou de l'accident et de vous fournir le service après-vente d'AtomStack à moins que vous ne fournissiez les fichiers de gravure ou de découpe originaux, les paramètres de configuration du logiciel de gravure utilisés, les informations du système d'exploitation, la vidéo du processus de gravure ou de découpe et les étapes opérationnelles avant la survenance d'un problème ou d'une défaillance.
- AtomStack n'est pas responsable de toutes les pertes résultant de la non-utilisation du produit par l'utilisateur conformément à ce manuel.
- Atomstack a le droit ultime d'interpréter le document, sous réserve du respect de la loi. Atomstack se réserve le droit de mettre à jour, de modifier ou de résilier les Conditions sans préavis.

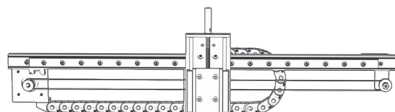
liste



Cadre



Arbre de transfert 5mm



Axe des x



Fil



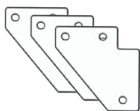
Casquette de profil



Câble HDMI



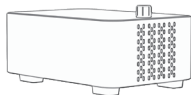
Boîtier de commande



Poutre de support



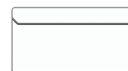
Laser Module



Pompe



Lunettes de sécurité



Mise au point fixe



Adaptateur



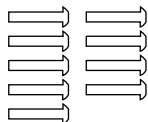
1 à 2 câbles d'alimentation CC



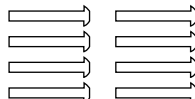
M3*6



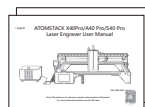
M5*6



M5*14



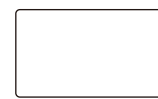
M5*25



Manuel



Montrer

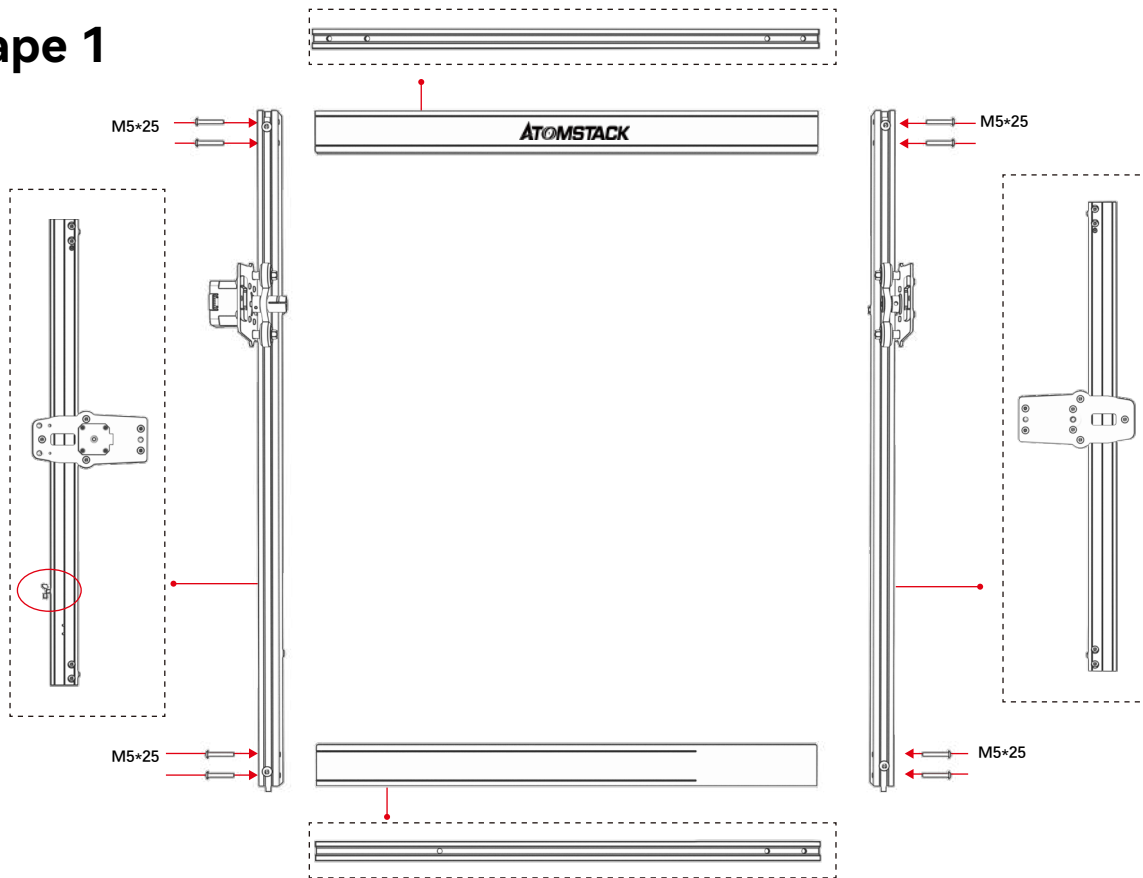


Tampon de coupe

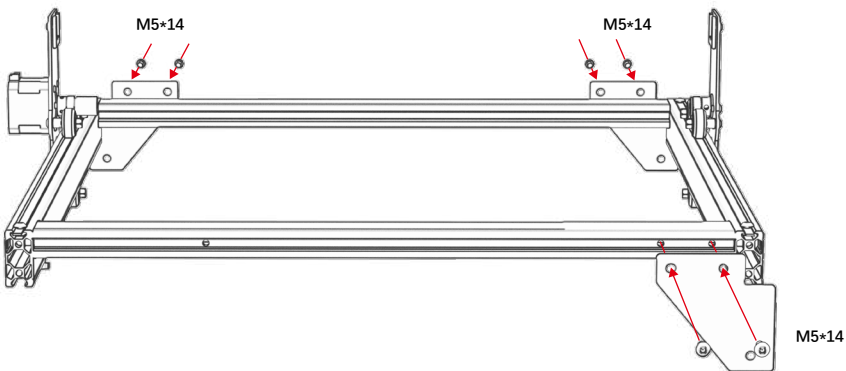


Kits d'accessoires

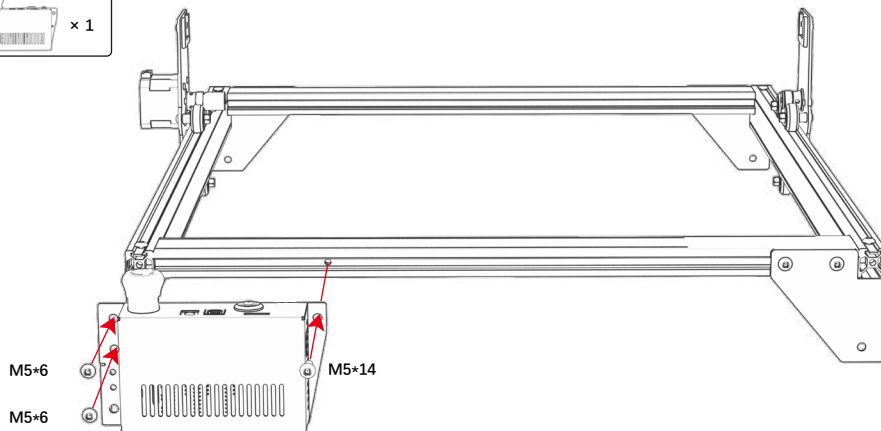
Étape 1



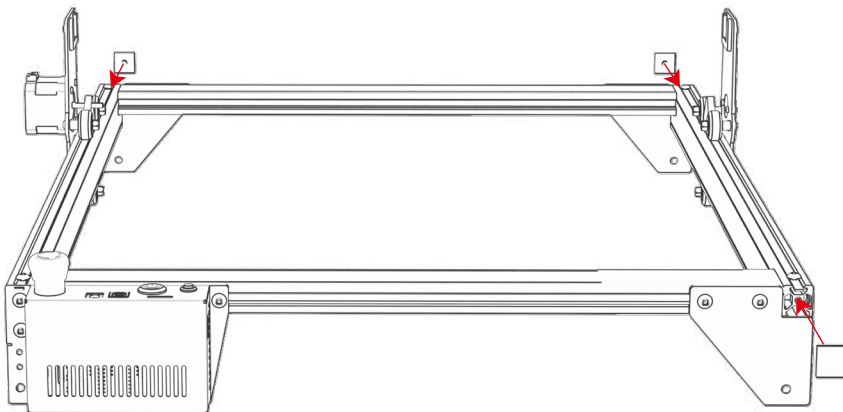
Étape 2.



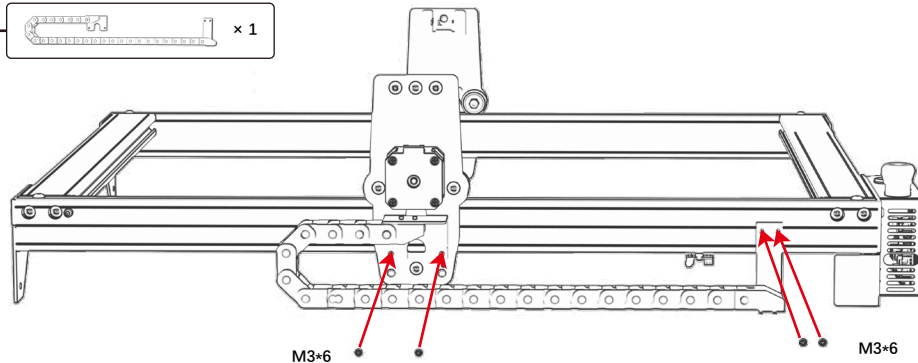
Étape 3.



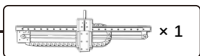
Étape 4



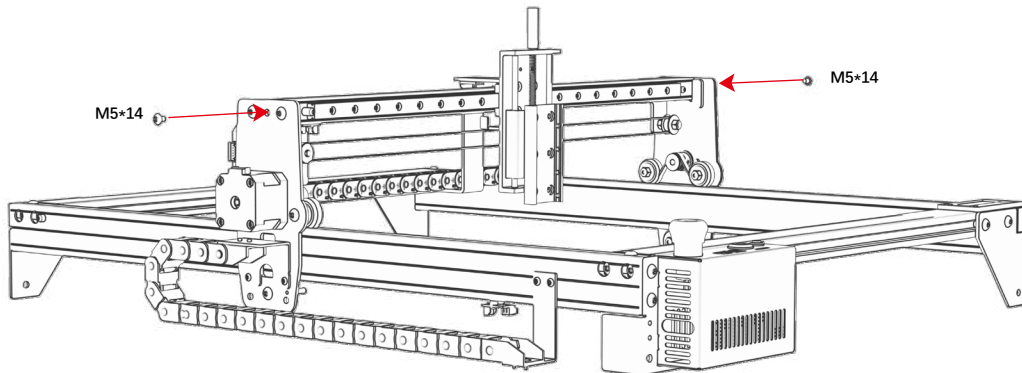
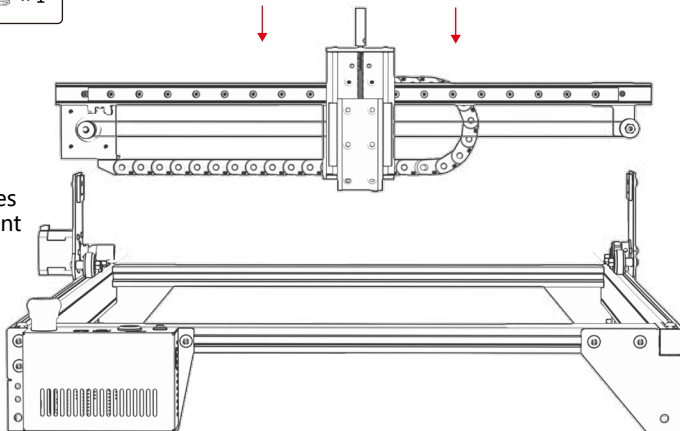
Étape 5



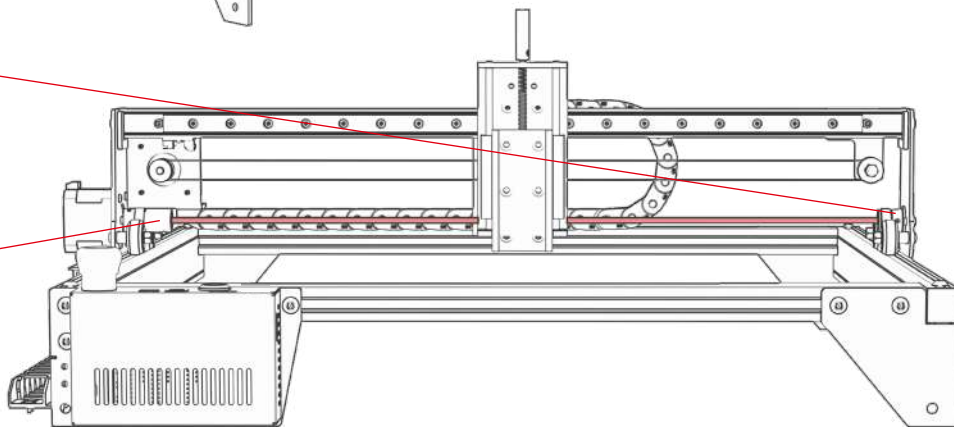
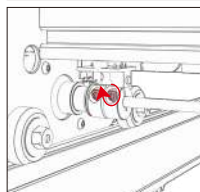
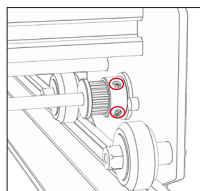
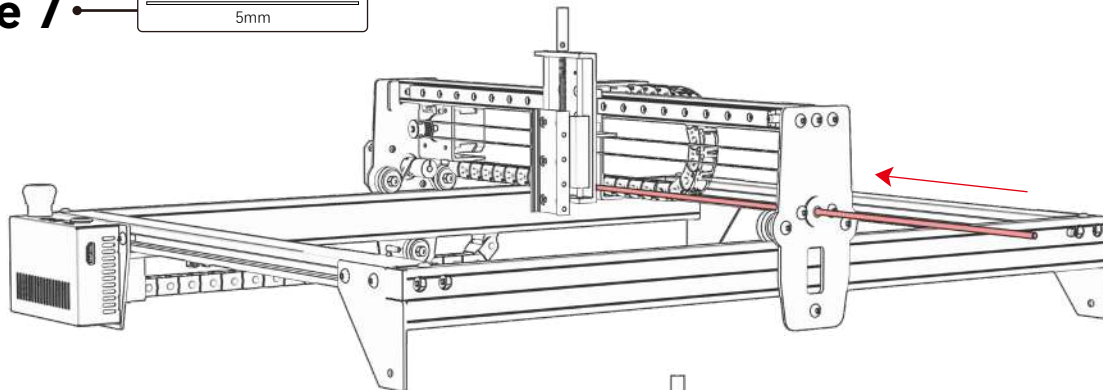
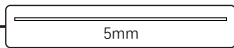
Étape 6



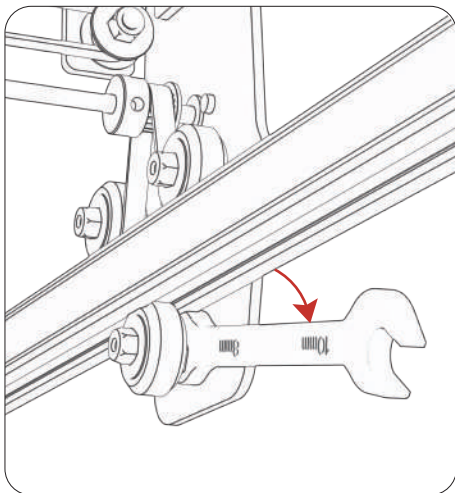
Remarque :
Avant d'installer l'axe X, poussez les crochets gauche et droit vers l'avant vers le haut.



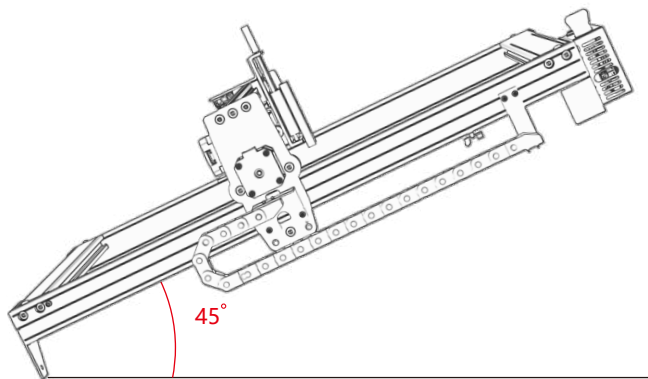
Étape 7



Serrez les vis



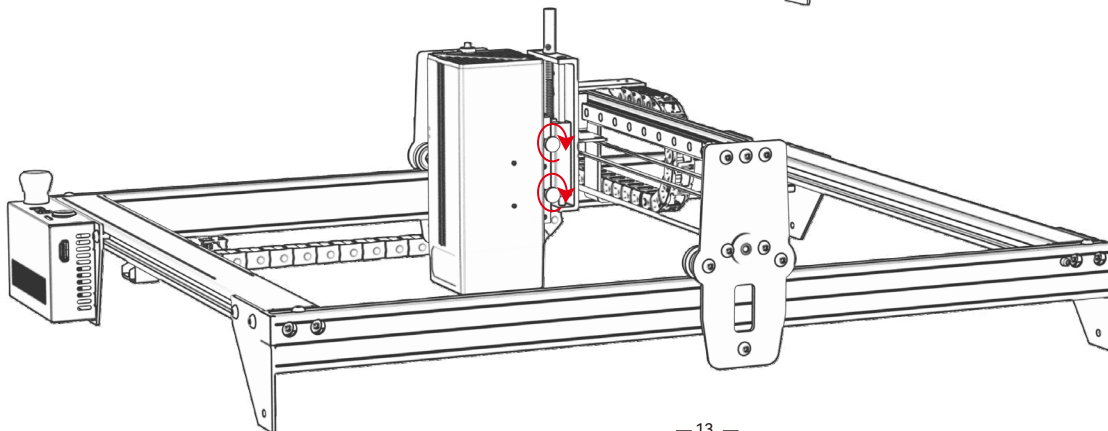
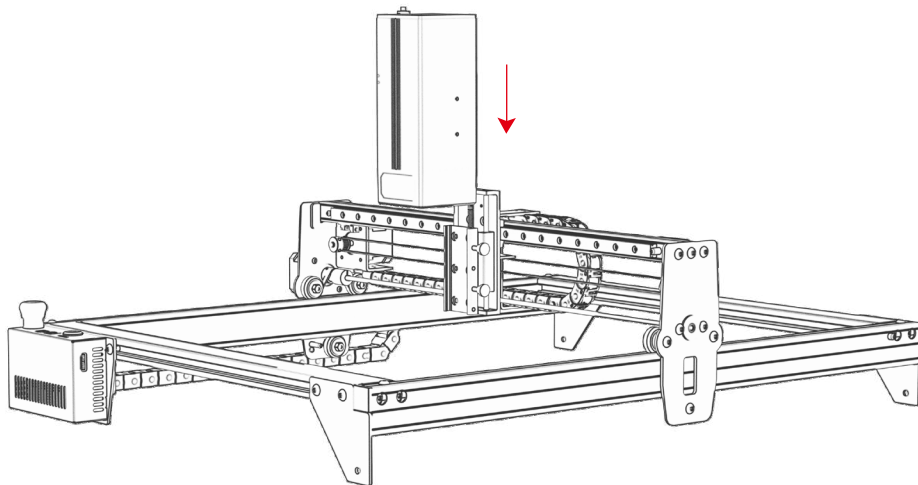
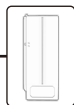
Ajustez la roue excentrique.



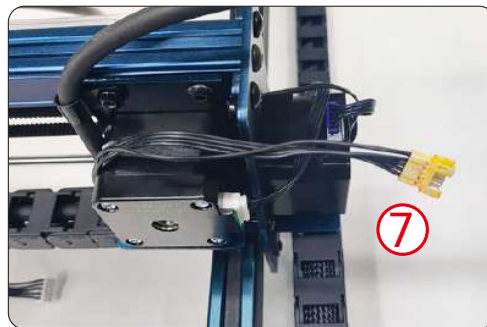
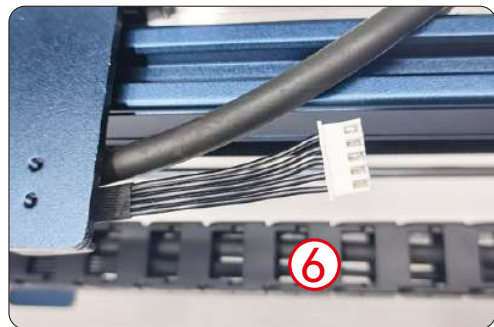
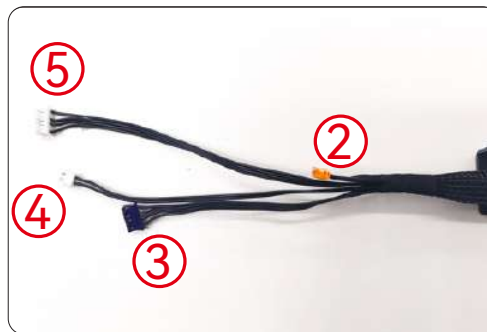
Astuce : Comment déterminer l'étanchéité de l'écrou excentrique ?

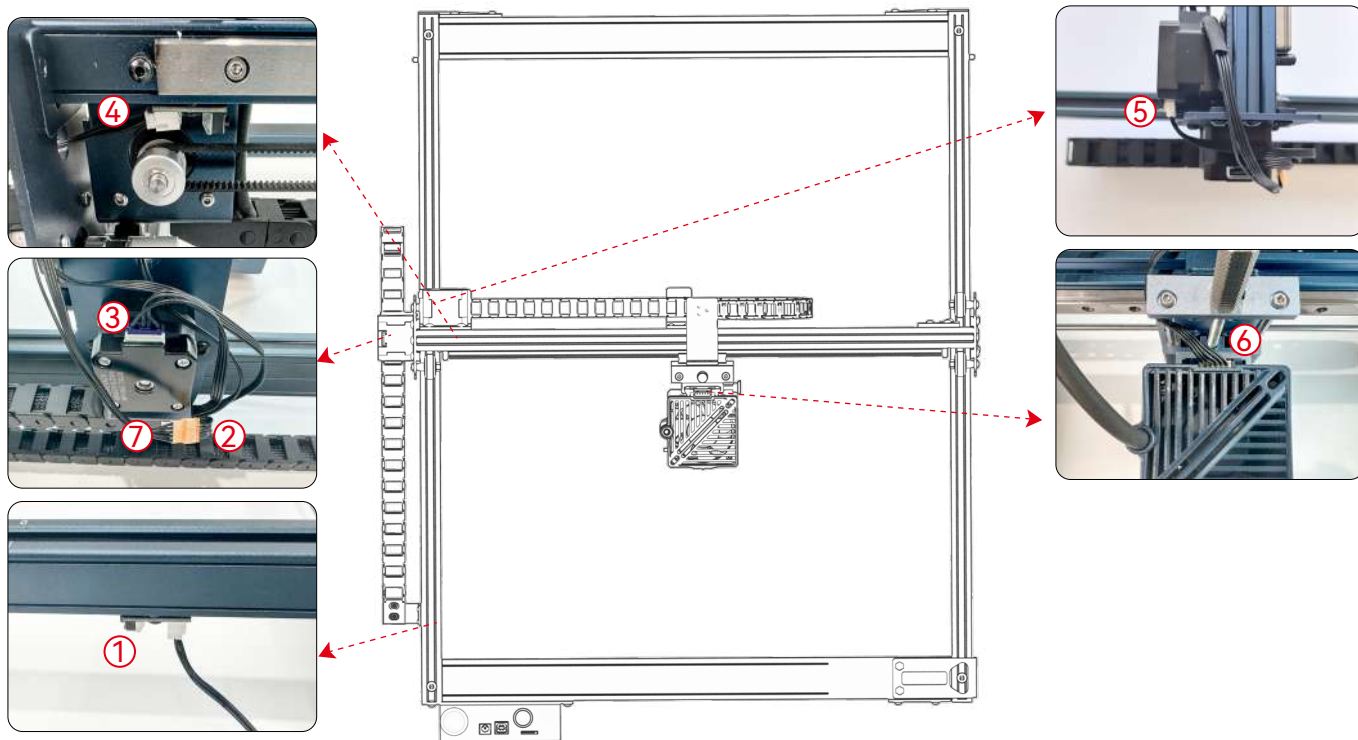
Une fois le support fixé, soulevez une extrémité de la machine à un angle de 45 degrés avec le plan horizontal, puis relâchez le support de l'axe X ou de l'axe Y d'une position haute. Si le support peut glisser jusqu'à l'extrémité à une vitesse constante, l'étanchéité est appropriée. Si le glissement n'est pas lisse, ajustez l'écrou excentrique pour le faire glisser en douceur

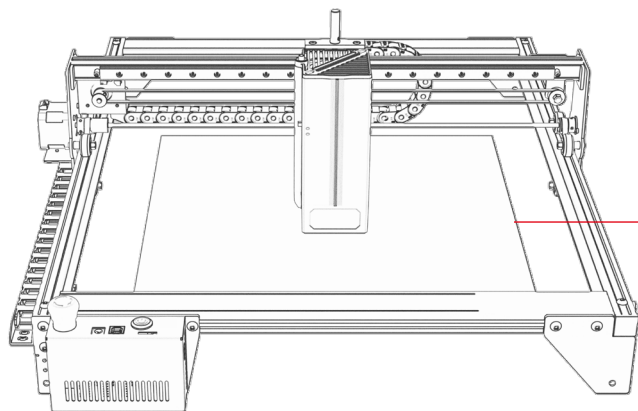
Étape 8



Étape 9 Se connecter







Tampon de coupe

Placez le tampon de coupe sous l'objet gravé / coupé. Le tampon de coupe doit être placé pour coïncider autant que possible avec la zone de travail.

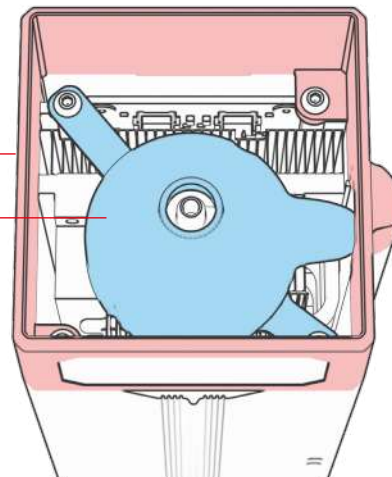
Beaucoup de fumée est générée lors de la gravure ou de la découpe de bois et d'autres objets, soyez conscient du nettoyage de la hotte de guidage d'air et du couvercle antidérapant, car il peut y avoir beaucoup d'accumulation de poussière dessus, en particulier en travaillant avec plus de 50% de la puissance laser. Retirez le bouclier si vous le pouvez, ou allumez l'assistance d'air pendant que la machine fonctionne, ce qui réduirait considérablement l'accumulation de poussière.



La puissance laser de cette machine est très élevée, si vous devez couper du bois et d'autres matériaux inflammables avec une puissance de plus de 70%, assurez-vous que quelqu'un surveille la machine au cas où les matériaux inflammables prendraient feu.

Bouclier (partie rouge)

Capot de guidage d'air
(partie bleue)





Service à la clientèle :

Pour une politique de garantie détaillée, veuillez consulter notre site officiel : www.atomstack.com.
Pour l'assistance technique et le service, veuillez envoyer un courriel à support@atomstack.com.

Fabricant :

Shenzhen AtomStack Technologies Co.,Ltd.

Adresse :

17ème étage, Bâtiment 3A, Phase II, Intelligent Park, No. 76, Baohe Avenue,
Baolong Street, Longgang District, Shenzhen, Guangdong, China

Code postal : 518172

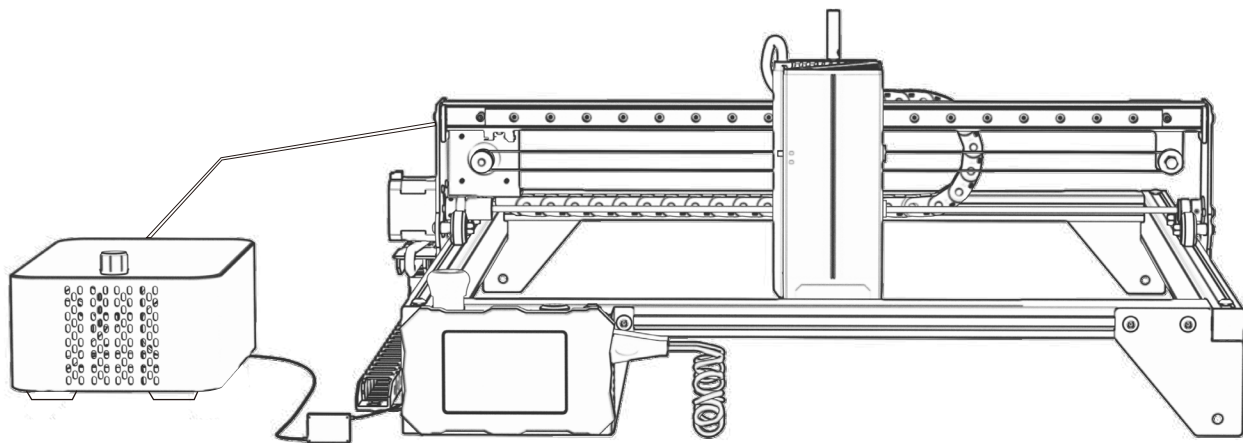
Scanner le code QR :

Lecteur de code QR/numériseur de codes-barres ou toute application avec un numériseur.



• Italiano

ATOMSTACK X40 Pro/A40 Pro/S40 Pro Manuale utente incisore laser



F03-0208-0AA1 Version: A

Nota: l'immagine è solo di riferimento, il prodotto reale prevarrà
Per ulteriori informazioni, si prega di scansionare il codice QR



Laser Engraver

Stato di sicurezza e avviso

Prima di utilizzare l'incisore laser, leggere attentamente questa guida alla sicurezza. Include avvisi su situazioni che richiedono particolare attenzione e pratiche non sicure che possono causare danni alla tua proprietà o mettere in pericolo la tua sicurezza personale.

1. Questo prodotto appartiene ai prodotti laser di classe 4. Il sistema laser stesso deve essere conforme all'ultima versione di IEC 60825-1, altrimenti l'uso di questo prodotto è vietato.
2. Il nostro incisore laser ha una copertura protettiva per impedire alle persone di essere esposte alle radiazioni laser sul posto.
3. Se la copertura protettiva è dotata di un pannello di accesso per la manutenzione,
 - a) deve essere dotata di un dispositivo che impedisca a qualsiasi persona all'interno della copertura protettiva di essere esposta a pericoli laser equivalenti al livello di classe 3B o classe 4.
 - b) Deve essere presente un dispositivo di allarme che fornisca un avviso sufficiente della radiazione laser equivalente alle classi 3R, 3B o 4 nell'intervallo di lunghezze d'onda inferiori a 400 nm e superiori a 700 nm per chiunque si trovi all'interno della copertura protettiva.
 - c) Se l'accesso "walk-in" è previsto o prevedibile durante il funzionamento, devono essere prese misure per prevenire l'emissione di radiazioni laser equivalenti alla classe 3B o alla classe 4 quando qualcuno si trova all'interno della copertura protettiva per i prodotti di classe 1, classe 2 o classe 3R.

Nota: i metodi per prevenire l'esposizione umana alle radiazioni includono tappetini sensibili alla pressione, rilevatori a infrarossi, ecc.

4. Il laser stesso ha una copertura protettiva fissata con viti. Quando il laser è installato sull'incisore laser, verificare se il coperchio protettivo è bloccato in modo affidabile e non rimuoverlo quando l'alimentazione è accesa.
5. Il guscio dell'incisore laser ha una funzione di interblocco. Quando il guscio viene aperto o rimosso, il laser può spegnersi automaticamente.
6. L'incisore laser ha un pulsante di arresto di emergenza, che può interrompere immediatamente l'uscita laser in caso di incidente.
7. L'incisore laser ha un pulsante di ripristino, che può riprendere a funzionare dopo aver rilasciato il pulsante di interblocco o arresto di emergenza e aver confermato la sicurezza.
8. L'incisore laser è gestito e controllato da chiavi fisiche, cani di crittografia, sistemi di password e altri metodi per impedire l'uso non autorizzato da parte di persone non addestrate.
9. I segnali di avvertimento devono essere posizionati su qualsiasi finestra o canale in cui la radiazione laser può essere osservata attivamente o ricevuta passivamente sull'incisore laser.
10. Se il laser brucia la pelle o gli occhi, andare immediatamente al vicino ospedale per l'esame e il trattamento.

Dichiarazione di sicurezza dell'utente

- Il laser può danneggiare gli occhi e la pelle umana. Non esporre gli occhi o la pelle direttamente al laser. Il prodotto laser ha una lente ottica ed emette un raggio laser dritto. La luce emessa dal prodotto, sia diretta che riflessa, è estremamente dannosa perché può diffondersi su lunghe distanze mantenendo un'elevata densità luminosa. Quando si maneggia il prodotto, è necessario indossare occhiali protettivi per gli occhi appropriati (OD5) per proteggere gli occhi dai danni del laser (compresa la luce riflessa e diffusa). La luce riflessa e diffusa riversata in aree inaspettate deve essere attenuata e/o assorbita.

2.1 Sicurezza laser

- Abbiamo installato una copertura di protezione laser sul laser, che può filtrare notevolmente la riflessione diffusa del punto laser. Tuttavia, quando si utilizza una macchina per incisione laser, si consiglia di indossare occhiali protettivi laser. Evitare di esporre la pelle a un raggio laser di classe 4, soprattutto a distanza ravvicinata. Gli adolescenti devono essere supervisionati dai loro genitori durante l'uso. Non toccare il modulo di incisione laser all'avvio della macchina.

2.2 Sicurezza antincendio

- Il taglio brucia il substrato e i raggi laser ad alta intensità generano temperature estremamente elevate e una grande quantità di calore. Alcuni materiali possono prendere fuoco durante il taglio, generando gas e fumo all'interno dell'apparecchiatura. Quando il raggio laser colpisce il materiale, una piccola fiamma di solito appare a questo punto. Si muoverà con il laser e non sarà acceso continuamente quando il laser passa. Non lasciare la macchina incustodita durante il processo di incisione. Dopo l'uso, assicurarsi di pulire i detriti, i detriti e i materiali infiammabili nella macchina da taglio laser. Assicuratevi di avere un estintore nelle vicinanze per garantire la sicurezza. Quando si utilizza una macchina per incisione laser, vengono generati fumo, vapore, particelle e materiali potenzialmente tossici (plastica e altri materiali combustibili), che possono danneggiare la salute.

2.3 Sicurezza dei materiali

- Non incidere materiali con proprietà sconosciute. Materiali consigliati: legno, bambù, pelle, plastica, tessuto, carta, acrilico opaco, vetro, metallo. Materiali non raccomandati: gemme, materiali trasparenti, qualsiasi materiale riflettente, compresi i metalli riflettenti, ecc. Il vetro e i materiali metallici riflettenti possono essere incisi solo dopo che diventano neri.

2.4 Sicurezza d'uso

- La macchina per incisione può essere utilizzata solo in posizione orizzontale e deve essere fissata saldamente per evitare incendi causati da movimenti accidentali o cadute dal banco di lavoro durante il processo di lavoro. È vietato puntare il laser su persone, animali o oggetti infiammabili, siano essi in condizioni di lavoro o meno.

2.5 Sicurezza elettrica

Per prevenire incidenti come incendi e scosse elettriche, la macchina per incisione laser fornisce un adattatore di alimentazione con un filo di terra. Quando si utilizza la macchina per incisione laser, collegare la spina di alimentazione a una presa di corrente con messa a terra.

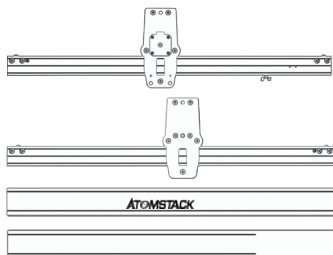
2.6 Sicurezza ambientale

- Quando si installano attrezzature per incisione e taglio, assicurarsi che il luogo di lavoro sia pulito e che non vi siano materiali infiammabili ed esplosivi intorno all'apparecchiatura. Durante l'incisione o il taglio, una piastra metallica deve essere posizionata sotto il fondo.

Esclusione di responsabilità e avvertenze

- Questo prodotto non è un giocattolo e non è adatto a persone di età inferiore ai 15 anni. Non permettere ai bambini di toccare il modulo laser. Si prega di fare attenzione quando si opera in scene con bambini.
- Questo prodotto è un modulo laser, visitare <http://www.atomstack.com/laserengraverdownload> per il "manuale utente" completo e le ultime istruzioni e avvertenze. Shenzhen AtomStack Technologies Co., Ltd. (Atomstack) si riserva il diritto di aggiornare la presente Dichiarazione di non responsabilità e le Linee guida per il funzionamento sicuro.
- Si prega di leggere attentamente questo documento prima di utilizzare il prodotto per comprendere i diritti legali, le responsabilità e le istruzioni di sicurezza; In caso contrario, potrebbe portare perdita di proprietà, incidente di sicurezza e pericolo nascosto di sicurezza personale. Una volta utilizzato questo prodotto, si riterrà che tu abbia compreso, accettato e accettato tutti i termini e i contenuti di questo documento. L'utente si impegna ad essere responsabile delle proprie azioni e di tutte le conseguenze che ne derivano. L'Utente accetta di utilizzare il Prodotto solo per scopi legittimi e accetta tutti i termini e i contenuti di questo documento e qualsiasi politica o linea guida pertinente che AtomStack può stabilire. L'utente comprende e accetta che AtomStack potrebbe non essere in grado di fornire la causa del danno o dell'incidente e di fornire il servizio post-vendita di AtomStack a meno che l'utente non fornisca i file di incisione o taglio originali, i parametri di configurazione del software di incisione utilizzati, le informazioni sul sistema operativo, il video del processo di incisione o taglio e le fasi operative prima del verificarsi di un problema o di un guasto.
- AtomStack non è responsabile per eventuali perdite derivanti dal mancato utilizzo del prodotto da parte dell'utente in conformità con questo manuale.
- Atomstack ha il diritto ultimo di interpretare il documento, soggetto alla conformità legale. Atomstack si riserva il diritto di aggiornare, modificare o risolvere i Termini senza preavviso.

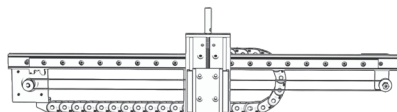
lista



Cornice



Albero di trasferimento 5mm



Asse x



Filo elettrico



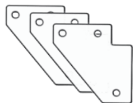
Tappo profilo



Cavo HDMI



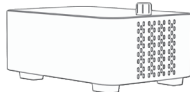
Scatola di controllo



Trave di supporto



Modulo laser



Pompa



Occhiali



Messa a fuoco fissa



Alimentatore



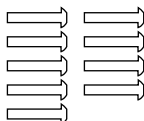
Da 1 a 2 cavi di alimentazione CC



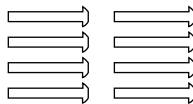
M3*6



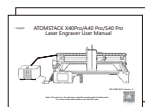
M5*6



M5*14



M5*25



Manuale



Esporre

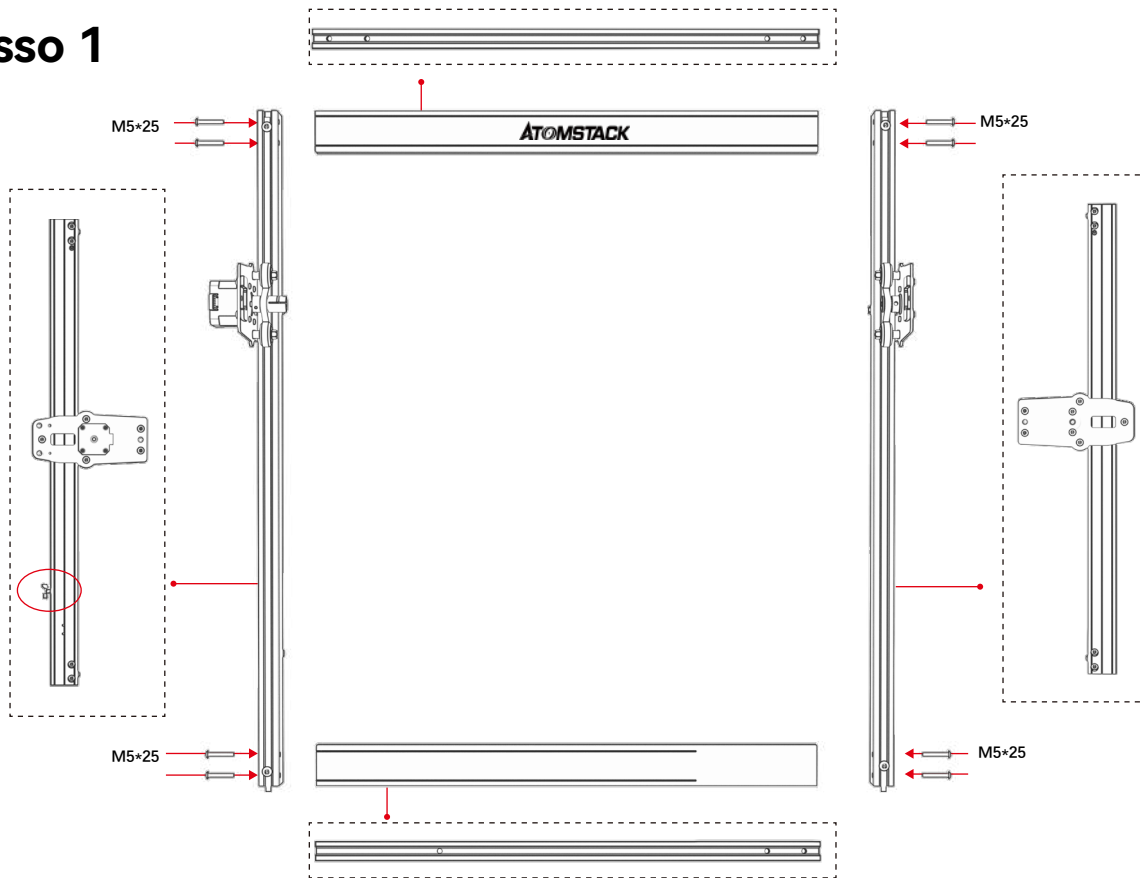


Tampone di taglio

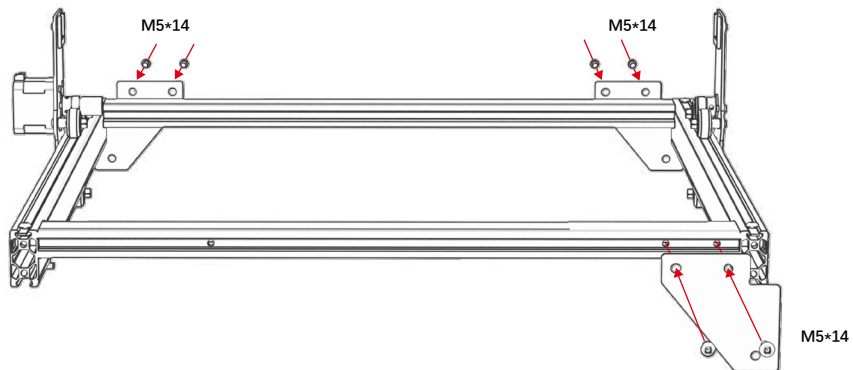


Kit accessori

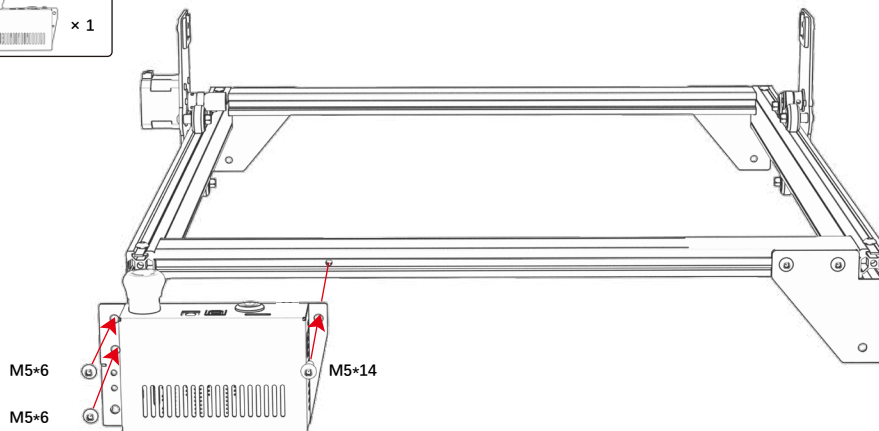
Passo 1



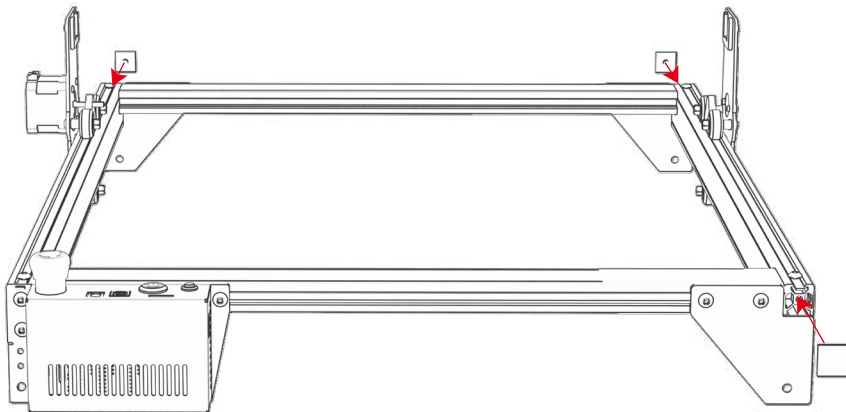
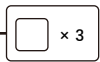
Passo 2



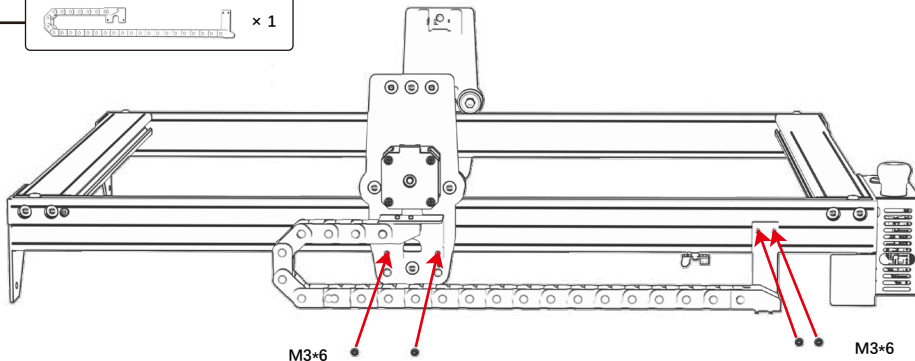
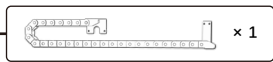
Passo 3



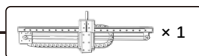
Passo 4



Passo 5

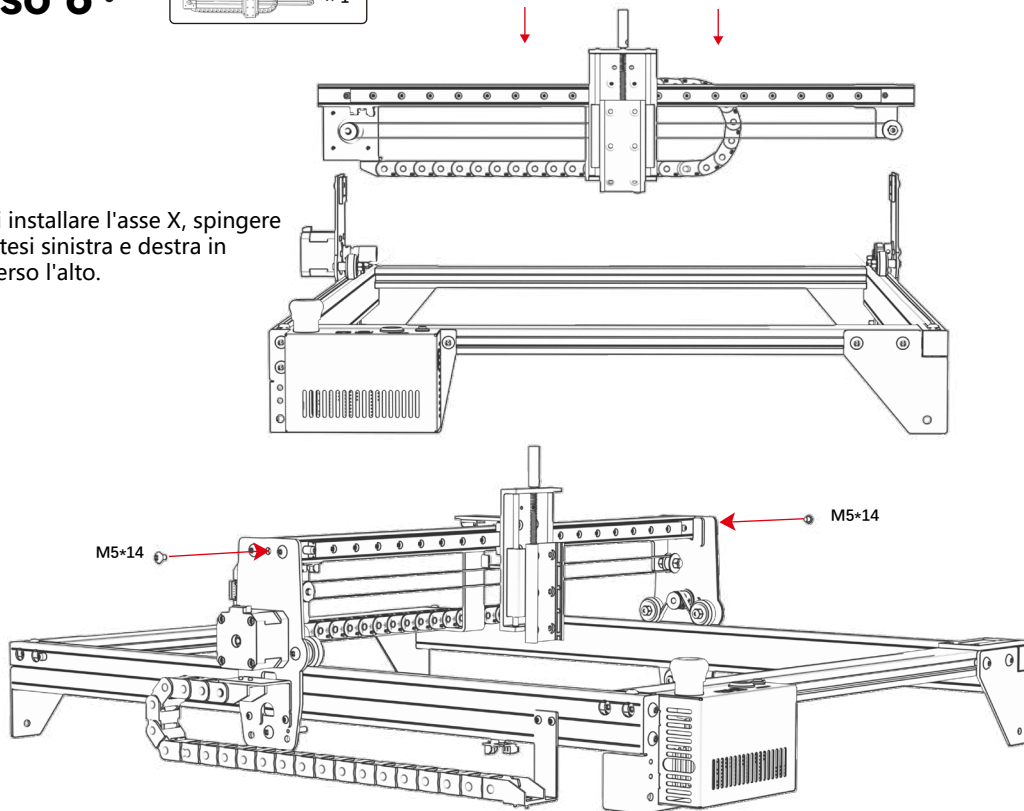


Passo 6



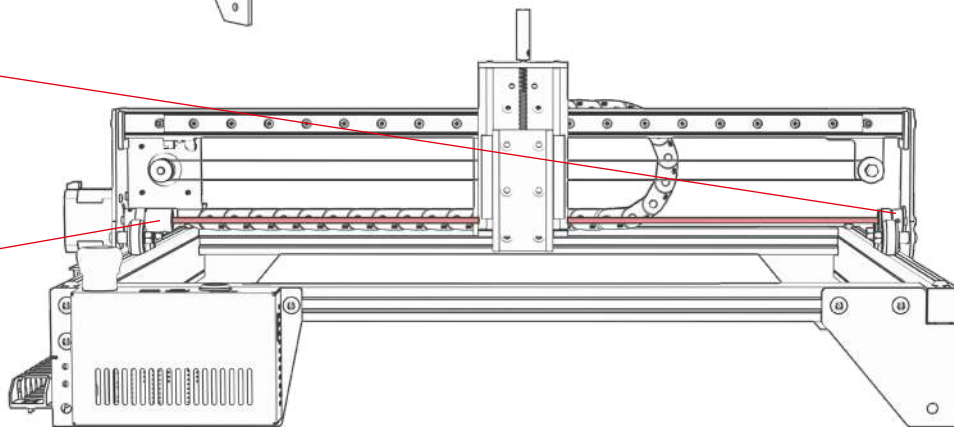
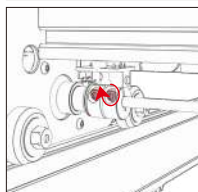
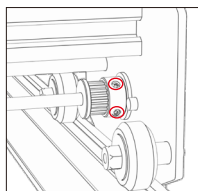
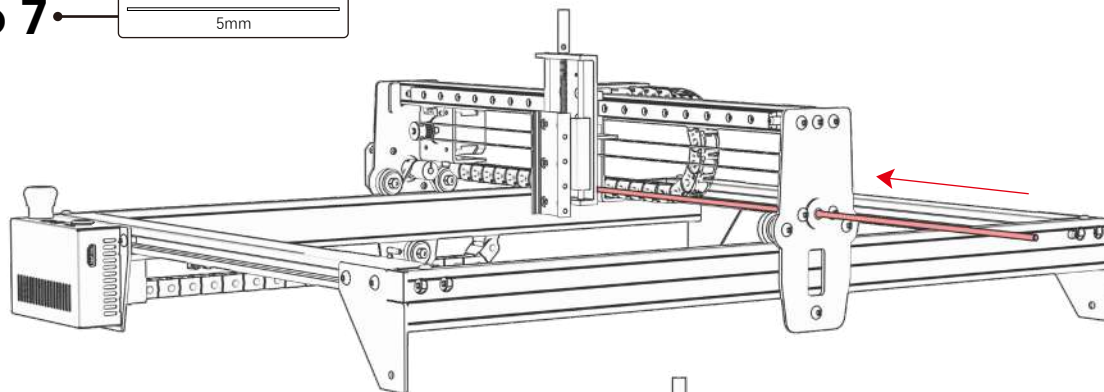
Nota:

prima di installare l'asse X, spingere le parentesi sinistra e destra in avanti verso l'alto.

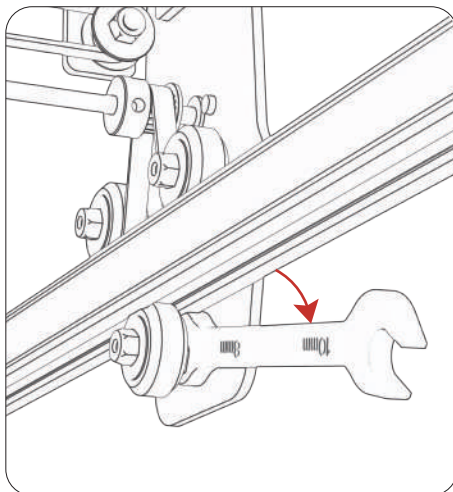


Passo 7

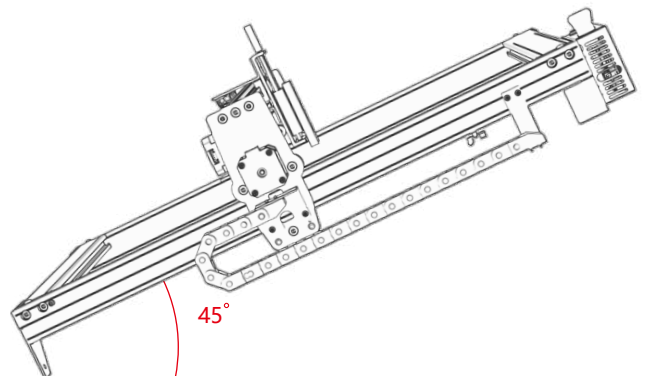
5mm



Stringere le viti



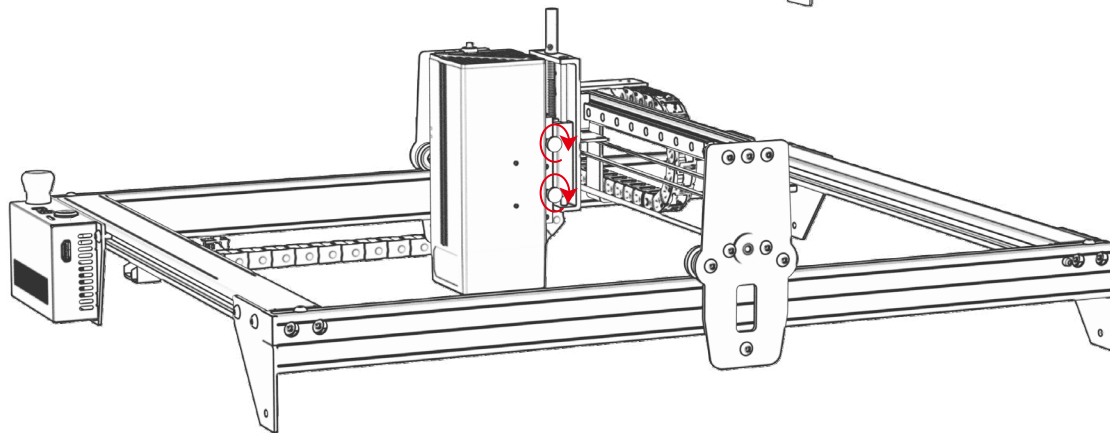
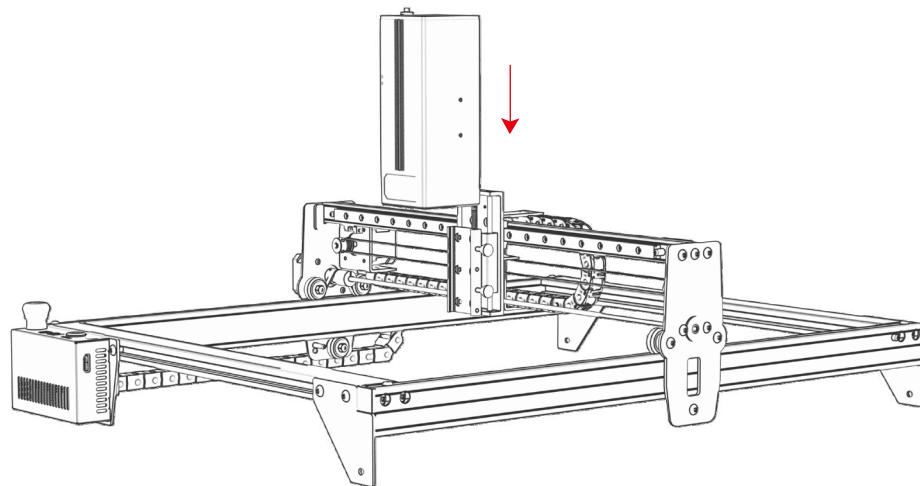
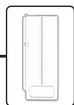
Regolare la ruota eccentrica.



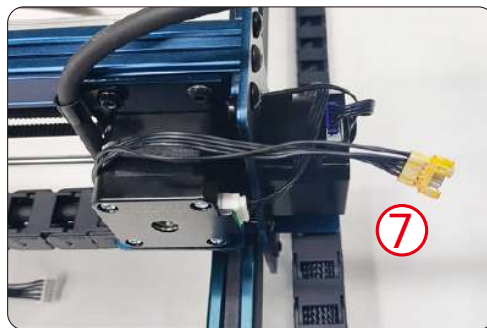
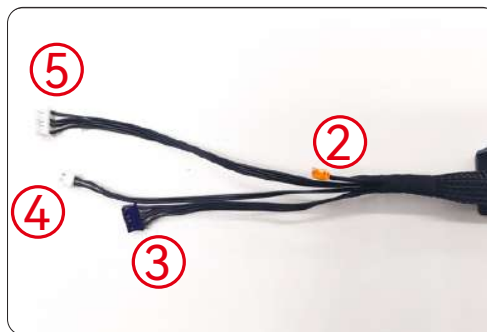
Suggerimento: come determinare la tenuta del dado eccentrico?

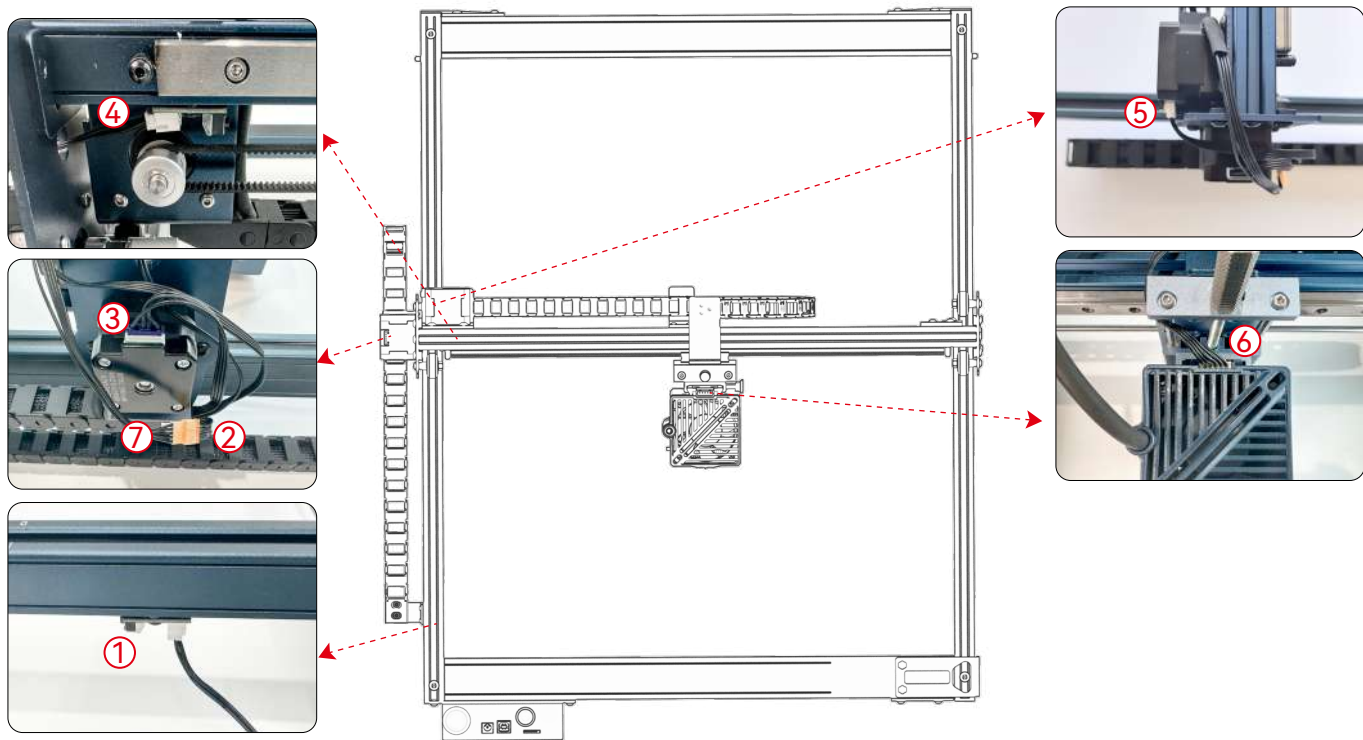
Con la staffa di supporto assicurata, sollevare un'estremità della macchina con un angolo di 45 gradi con il piano orizzontale, quindi rilasciare la staffa dell'asse X o dell'asse Y da una posizione elevata. Se la staffa può scorrere fino alla fine a velocità costante, la tenuta è appropriata. Se lo scorrimento non è liscio, regolare il dado eccentrico per farlo scorrere senza intoppi

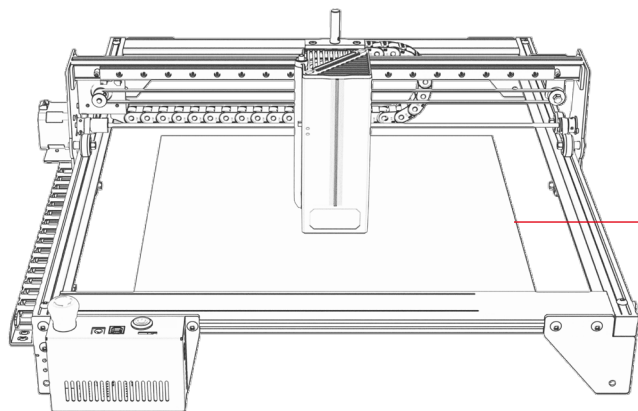
Passo 8



Passo 9 Connettiti







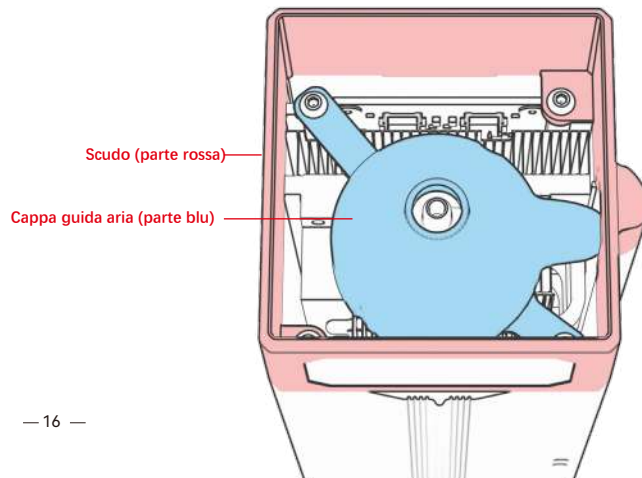
Pad di taglio

Posizionare il pad di taglio sotto l'oggetto inciso / tagliato. Il pad di taglio deve essere posizionato in modo da coincidere il più possibile con l'area di lavoro.

Un sacco di fumo viene generato nell'incisione o nel taglio del legno e di altri oggetti, essere consapevoli della pulizia del cappuccio di guida dell'aria e della copertura antiscivolo, poiché potrebbe esserci un sacco di accumulo di polvere su di esso, specialmente lavorando con oltre il 50% della potenza del laser. Rimuovere lo schermo se possibile, o accendere l'aria assist mentre la macchina funziona, il che ridurrebbe significativamente l'accumulo di polvere.



La potenza laser di questa macchina è molto elevata, se è necessario tagliare legno e altri materiali infiammabili con una potenza superiore al 70%, assicurarsi che qualcuno stia guardando la macchina nel caso in cui i materiali infiammabili prendano fuoco.





Servizio clienti:

Per una politica di garanzia dettagliata, visitate il nostro sito web ufficiale: www.atomstack.com
Per il supporto tecnico e l'assistenza, inviare un'e-mail a support@atomstack.com.

Produttore:

Shenzhen AtomStack Technologies Co.,Ltd

Indirizzo:

17° piano, edificio 3A, fase II, Intelligent Park, n. 76, Baohe Avenue,
Baolong Street, Longgang District, Shenzhen, Guangdong, Cina

Codice postale: 518172

Scansione del codice QR:

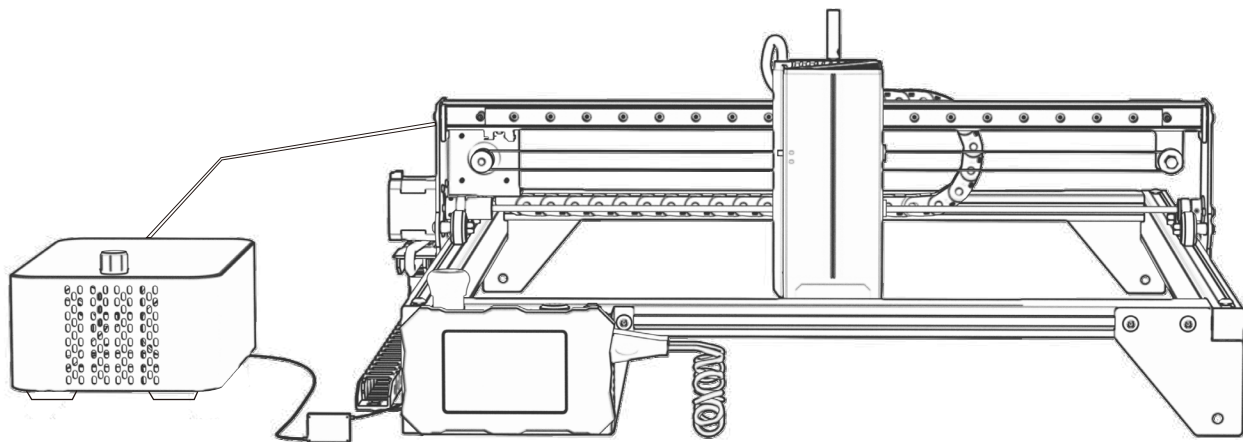
Letture di codici QR/scanner di codici a barre o qualsiasi app dotata di scanner



• España

ATOMSTACK X40 Pro/A40 Pro/S40 Pro

Manual de usuario del grabador láser



F03-0208-0AA1 Version: A

Nota: La imagen es solo para referencia, el producto real prevalecerá
Para obtener más información, escanee el código QR



Laser Engraver

Estado de seguridad y advertencia

Antes de utilizar el grabador láser, lea atentamente esta guía de seguridad. Incluye advertencias sobre situaciones que requieren atención especial y prácticas inseguras que pueden causar daños a su propiedad o poner en peligro su seguridad personal.

1. Este producto pertenece a los productos láser de clase 4. El sistema láser en sí debe cumplir con la última versión de IEC 60825-1, de lo contrario el uso de este producto está prohibido.
2. Nuestro grabador láser tiene una cubierta protectora para evitar que las personas se expongan a la radiación láser en su lugar.
3. Si la cubierta protectora viene con un panel de acceso para mantenimiento,
 - a) debe tener un dispositivo que evite que cualquier persona dentro de la cubierta protectora se exponga a peligros láser equivalentes al nivel de Clase 3B o Clase 4.
 - b) Debe haber un dispositivo de advertencia para proporcionar suficiente advertencia de radiación láser equivalente a Clase 3R, Clase 3B o Clase 4 en el rango de longitud de onda por debajo de 400 nm y por encima de 700 nm para cualquier persona que pueda estar dentro de la cubierta protectora.
 - c) Si se prevé o es previsible un acceso "sin cita previa" durante la operación, se deben tomar medidas para evitar la emisión de radiación láser equivalente a la Clase 3B o Clase 4 cuando alguien se encuentre dentro de la cubierta protectora de los productos de Clase 1, Clase 2 o Clase 3R.

Nota: Los métodos para prevenir la exposición humana a la radiación incluyen alfombras sensibles a la presión, detectores infrarrojos, etc.

4. El láser en sí tiene una cubierta protectora que se fija con tornillos. Cuando el láser esté instalado en el grabador láser, compruebe si la cubierta protectora está bloqueada de forma fiable y no la retire cuando esté encendida.
5. La carcasa del grabador láser tiene una función de enclavamiento. Cuando se abre o retira la carcasa, el láser puede apagarse automáticamente.
6. El grabador láser tiene un botón de parada de emergencia, que puede detener inmediatamente la salida del láser en caso de accidente.
7. El grabador láser tiene un botón de reinicio, que puede reanudar el trabajo después de soltar el botón de bloqueo o parada de emergencia y confirmar la seguridad.
8. El grabador láser es administrado y controlado por claves físicas, perros de cifrado, sistemas de contraseñas y otros métodos para evitar el uso no autorizado por personas no capacitadas.
9. Las señales de advertencia deben colocarse en cualquier ventana o canal donde la radiación láser pueda observarse activamente o recibirse pasivamente en el grabador láser.
10. Si el láser quema la piel o los ojos, vaya al hospital cercano inmediatamente para un examen y tratamiento.

Declaración de seguridad del usuario

- El láser puede dañar los ojos y la piel humanos. No exponga sus ojos o piel directamente al láser. El producto láser tiene una lente óptica y emite un rayo láser recto. La luz emitida por el producto, ya sea directa o reflejada, es extremadamente dañina porque puede extenderse a largas distancias manteniendo una alta densidad de luz. Al manipular el producto, debe usar gafas de protección ocular adecuadas (OD5) para proteger sus ojos del daño del láser (incluida la luz reflejada y dispersa). La luz reflejada y dispersa derramada en áreas inesperadas debe atenuarse y/o absorberse.

2.1 Seguridad del láser

- Hemos instalado una cubierta de protección láser en el láser, que puede filtrar en gran medida la reflexión difusa del punto láser. Sin embargo, cuando se utiliza una máquina de grabado láser, se recomienda que use gafas protectoras láser. Evite exponer su piel a un rayo láser Class4, especialmente a corta distancia. Los adolescentes deben ser supervisados por sus padres durante el uso. No toque el módulo de grabado láser cuando la máquina esté arrancando.

2.2 Seguridad contra incendios

- El corte quema el sustrato, y los rayos láser de alta intensidad generan temperaturas extremadamente altas y una gran cantidad de calor. Algunos materiales pueden incendiarse durante el corte, generando gas y humo dentro del equipo. Cuando el rayo láser golpea el material, generalmente aparece una pequeña llama en este punto. Se moverá con el láser y no estará encendido continuamente cuando pase el láser. No deje la máquina desatendida durante el proceso de grabado. Después de su uso, asegúrese de limpiar los residuos, escombros y materiales inflamables en la máquina de corte por láser. Asegúrese de tener un extintor de incendios cerca para garantizar la seguridad. Cuando se utiliza una máquina de grabado láser, se genera humo, vapor, partículas y materiales potencialmente tóxicos (plásticos y otros materiales combustibles), que pueden dañar la salud.

2.3 Seguridad del material

- No grabe materiales con propiedades desconocidas. Materiales recomendados: madera, bambú, cuero, plástico, tela, papel, acrílico opaco, vidrio, metal. Materiales no recomendados: gemas, materiales transparentes, cualquier material reflectante, incluidos metales reflectantes, etc. El vidrio y los materiales metálicos reflectantes solo se pueden grabar después de que se vuelven negros.

2.4 Seguridad de uso

- La máquina de grabado solo se puede utilizar en posición horizontal y debe fijarse firmemente para evitar incendios causados por movimientos accidentales o caídas del banco de trabajo durante el proceso de trabajo. Está prohibido apuntar el láser a personas, animales o cualquier objeto inflamable, ya sea que estén en condiciones de trabajo o no.

2.5 Seguridad eléctrica

- Para evitar accidentes como incendios y descargas eléctricas, la máquina de grabado láser proporciona un adaptador de corriente con un cable de tierra. Cuando utilice la máquina de grabado láser, enchufe el enchufe de alimentación en una toma de corriente conectada a tierra.

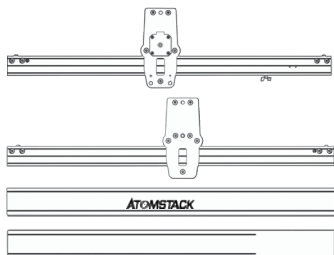
2.6 Seguridad ambiental

- Al instalar equipos de grabado y corte, asegúrese de que el lugar de trabajo debe limpiarse y que no debe haber materiales inflamables y explosivos alrededor del equipo. Al grabar o cortar, se debe colocar una placa de metal debajo de la parte inferior.

Descargo de responsabilidad y advertencia

- Este producto no es un juguete y no es adecuado para personas menores de 15 años. No permita que los niños toquen el módulo láser. Tenga cuidado al operar en escenas con niños.
- Este producto es un módulo láser, visite <http://www.atomstack.com/laserengraverdownload> para obtener el "manual del usuario" completo y las últimas instrucciones y advertencias. Shenzhen AtomStack Technologies Co., Ltd. (Atomstack) se reserva el derecho de actualizar este Descargo de responsabilidad y las Pautas de operación segura.
- Asegúrese de leer este documento detenidamente antes de usar el producto para comprender sus derechos legales, responsabilidades e instrucciones de seguridad; De lo contrario, puede traer pérdida de propiedad, accidente de seguridad y peligro oculto de seguridad personal. Una vez que utilice este producto, se considerará que ha entendido, aceptado y aceptado todos los términos y contenidos de este documento. El usuario se compromete a ser responsable de sus acciones y de todas las consecuencias que se deriven de las mismas. El Usuario acepta usar el Producto solo para fines legítimos y acepta todos los términos y contenidos de este documento y cualquier política o guía relevante que AtomStack pueda establecer. Usted entiende y acepta que AtomStack puede no ser capaz de proporcionarle la causa del daño o accidente y proporcionarle el servicio postventa de AtomStack a menos que proporcione los archivos originales de grabado o corte, los parámetros de configuración del software de grabado utilizados, la información del sistema operativo, el video del proceso de grabado o corte, y los pasos operativos antes de la ocurrencia de un problema o falla.
- AtomStack no es responsable de todas y cada una de las pérdidas que surjan de la falta de uso del producto por parte del usuario de acuerdo con este manual.
- Atomstack tiene el derecho final de interpretar el documento, sujeto al cumplimiento legal. Atomstack se reserva el derecho de actualizar, modificar o rescindir los Términos sin previo aviso.

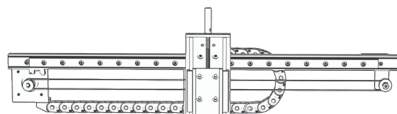
lista



Marco



Eje de transferencia 5mm



Eje X



Cable eléctrico



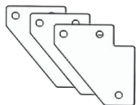
Tapa de perfil



Cavo HDMI



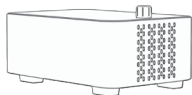
Caja de control



Viga de soporte



Módulo láser



Bomba



Gafas de seguridad



Enfoque fijo



Adaptador de corriente



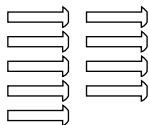
1 a 2 cables de alimentación de CC



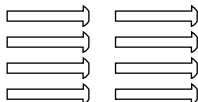
M3*6



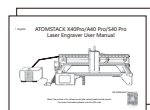
M5*6



M5*14



M5*25



Manual de usuario



Monitor

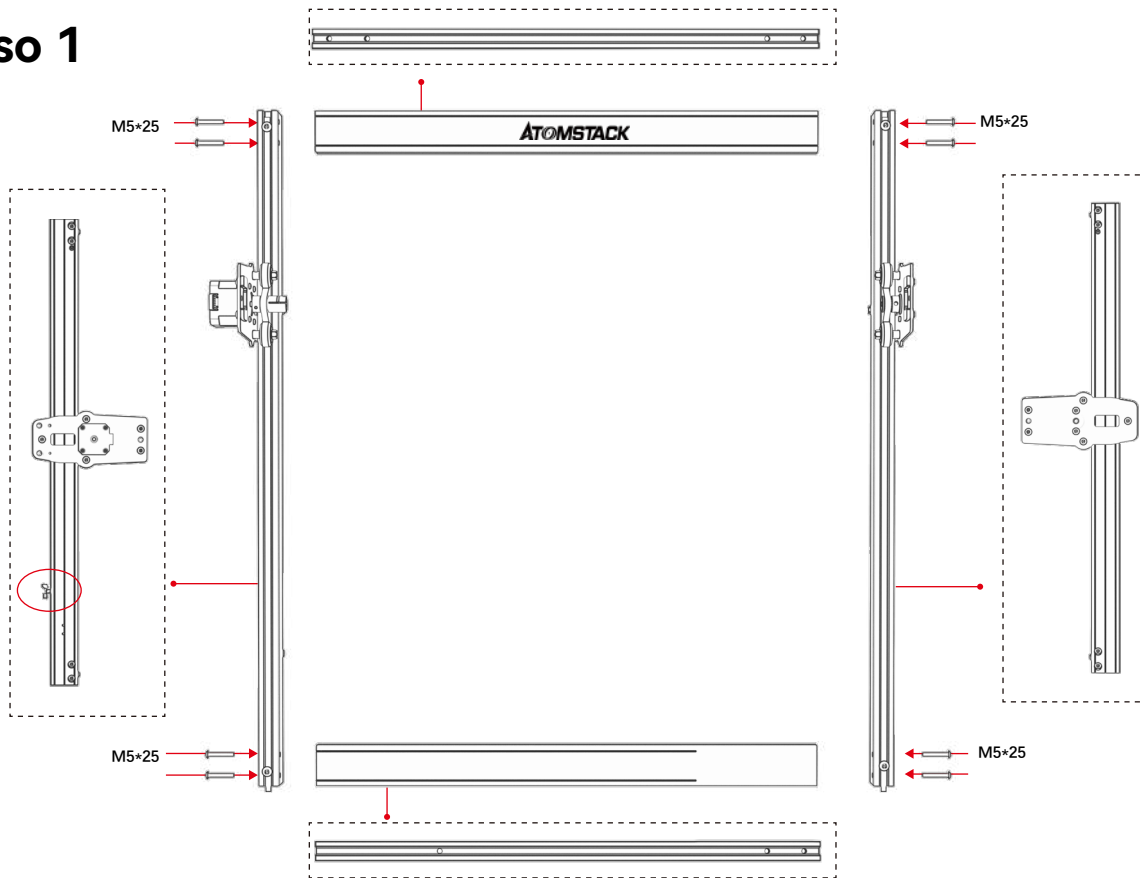


Almohadilla de corte

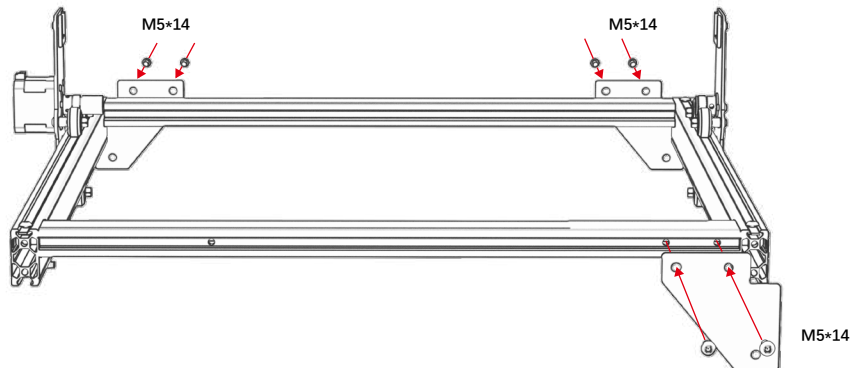
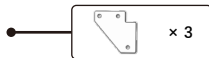


Kits de accesorios

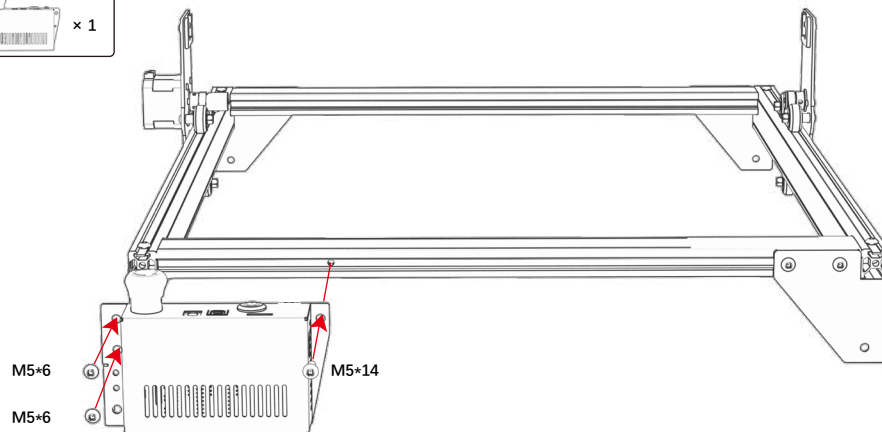
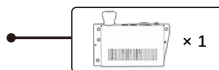
Paso 1



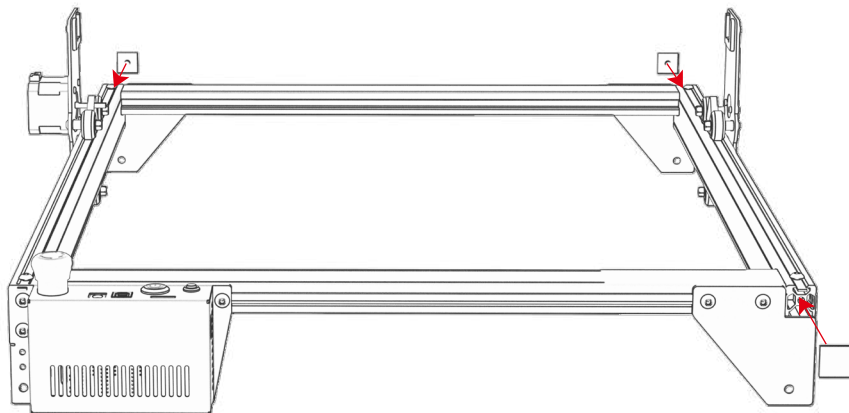
Paso 2



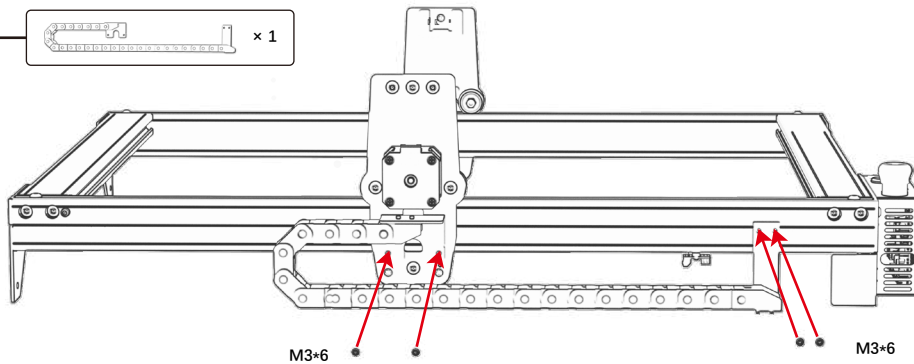
Paso 3



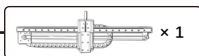
Paso 4



Paso 5

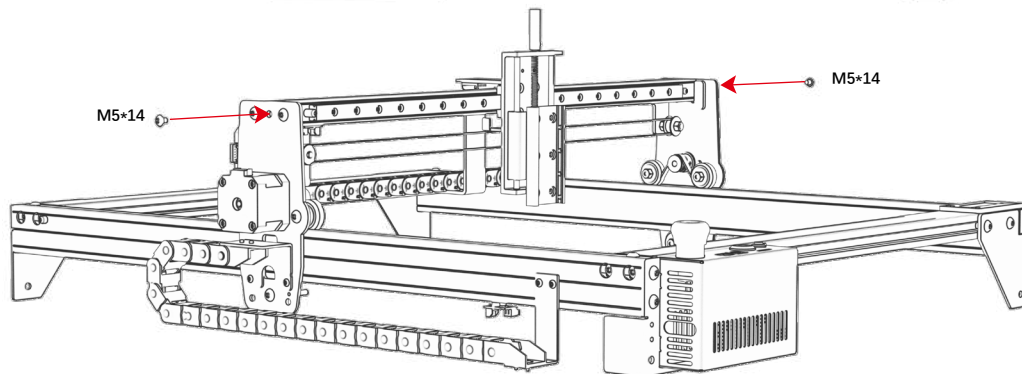
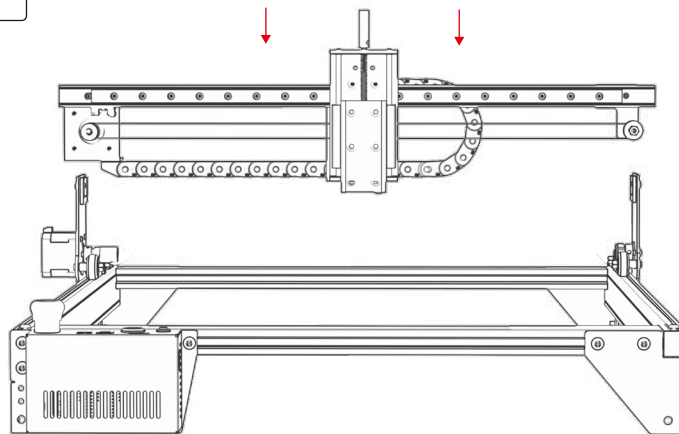


Paso 6

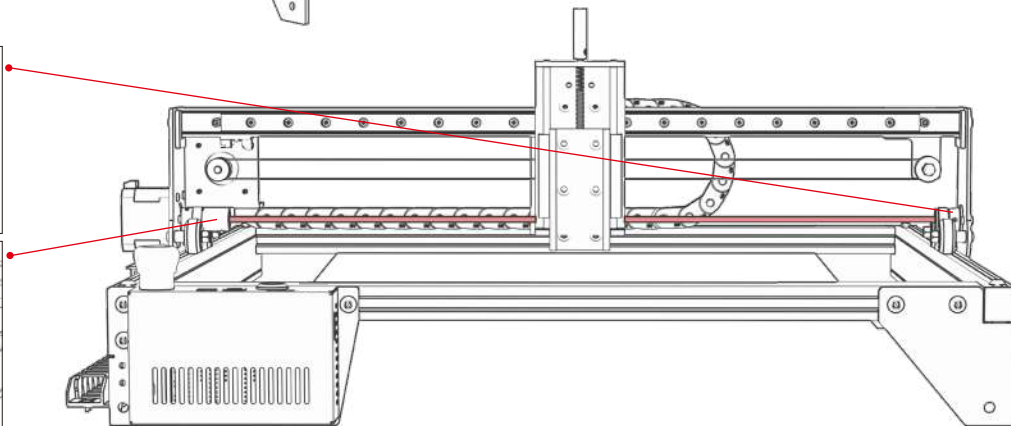
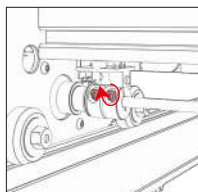
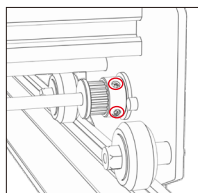
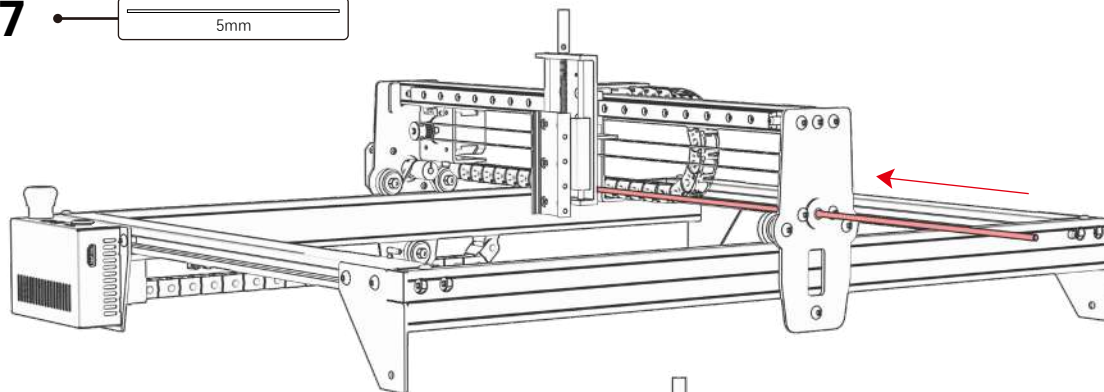
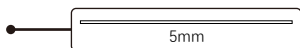


Nota:

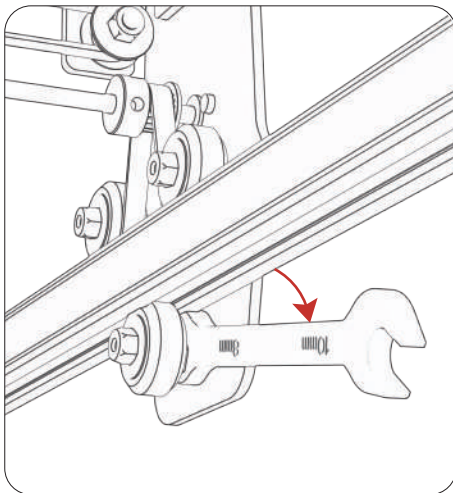
Antes de instalar el eje X, empuje los corchetes izquierdo y derecho hacia adelante hasta la parte superior.



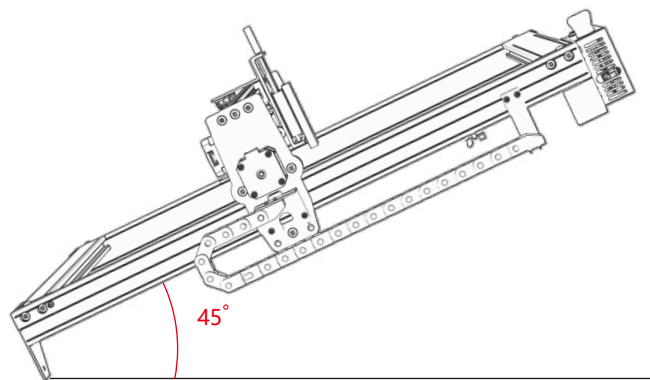
Paso 7



Apriete los tornillos



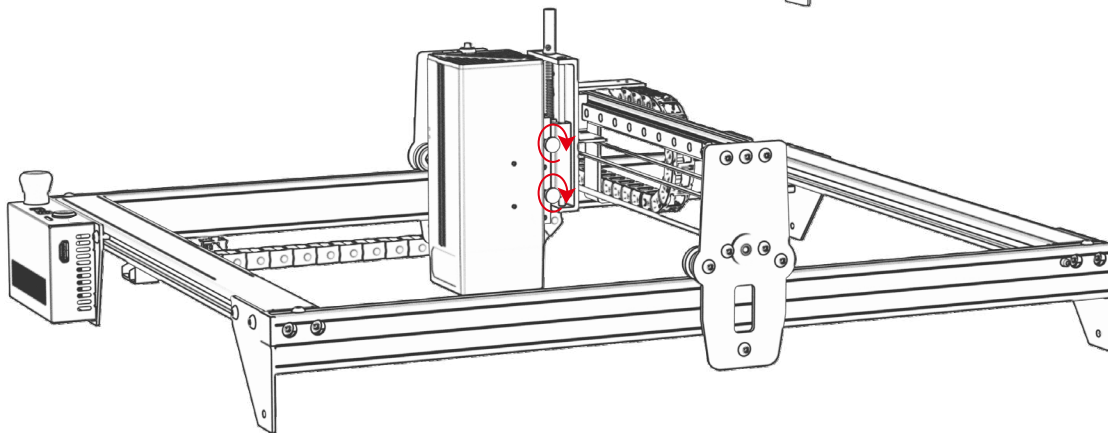
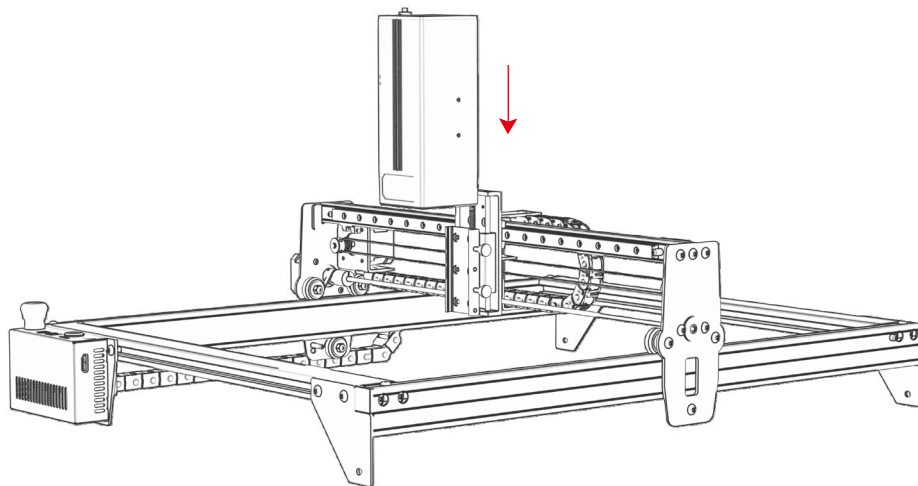
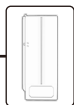
Ajuste la rueda excéntrica.



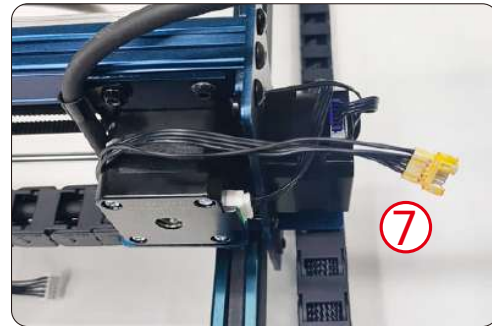
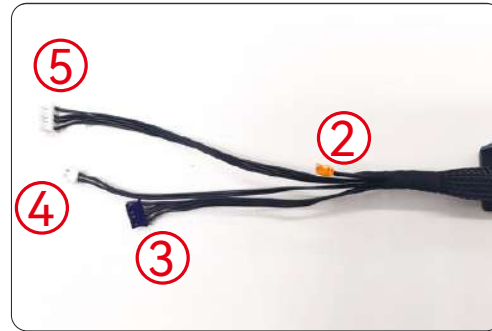
Consejo: Cómo determinar la estanqueidad de la tuerca excéntrica?

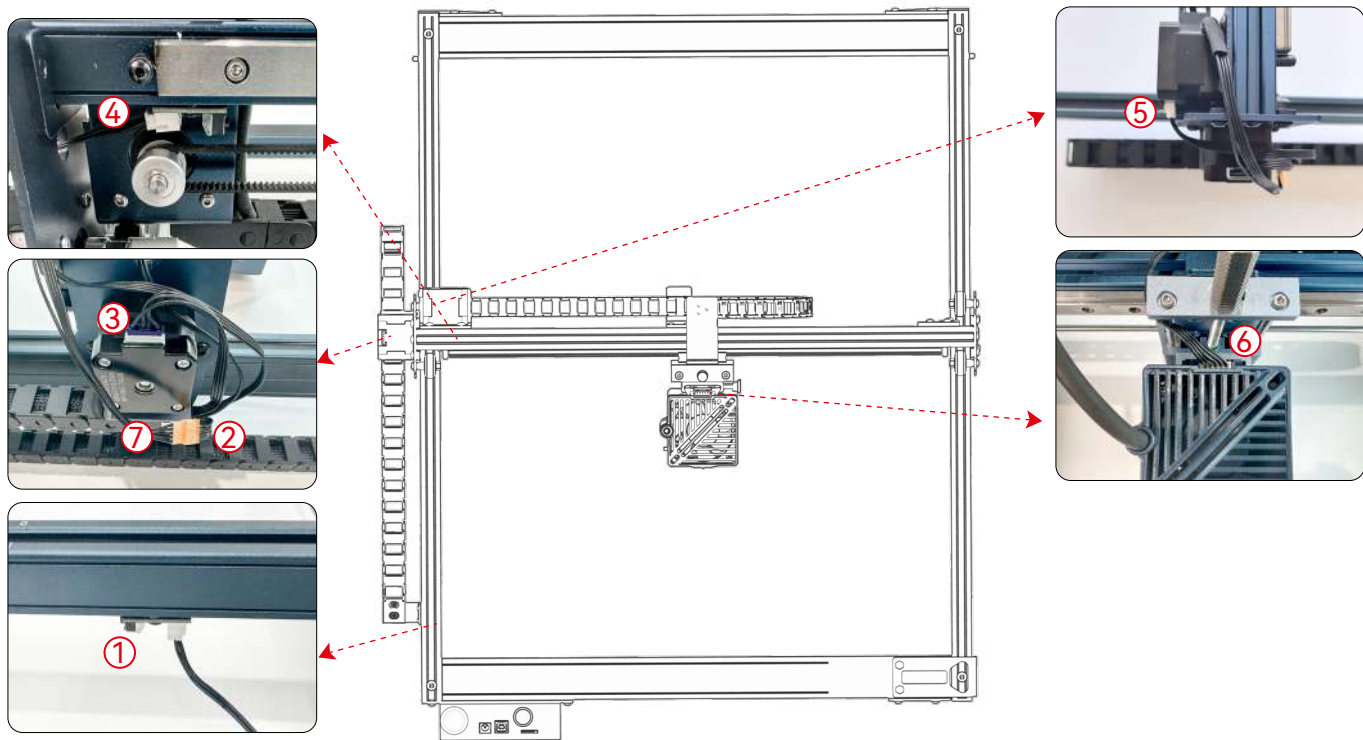
Con el soporte asegurado, levante un extremo de la máquina en un ángulo de 45 grados con el plano horizontal y, a continuación, suelte el soporte del eje X o del eje Y desde una posición alta. Si el soporte puede deslizarse hacia el extremo a una velocidad constante, la estanqueidad es apropiada. Si el deslizamiento no es suave, ajuste la tuerca excéntrica para que se deslice suavemente

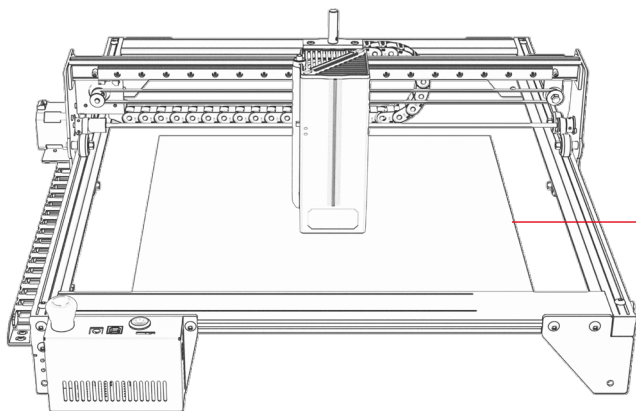
Paso 8



Paso 9 Conectar







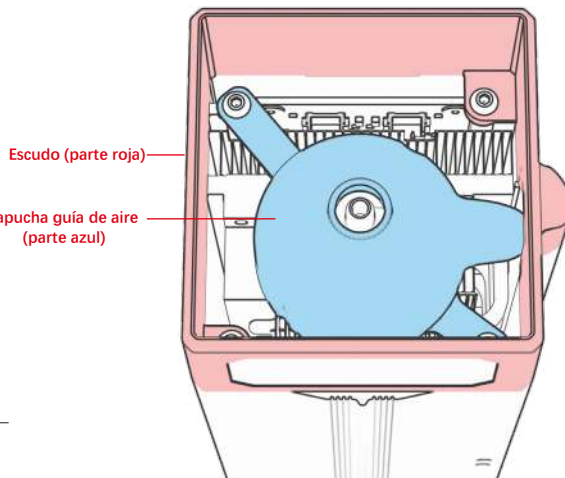
Almohadilla de corte

Coloque la almohadilla de corte debajo del objeto grabado / cortado. La almohadilla de corte debe colocarse para que coincida lo más posible con el área de trabajo.

Se genera mucho humo al grabar o cortar madera y otros objetos, tenga cuidado de limpiar la campana de guía de aire y la cubierta antideslizante, ya que puede haber mucha acumulación de polvo en ella, especialmente trabajando con más del 50% de la potencia del láser. Retire el escudo si pudiera, o encienda el asistente de aire mientras trabaja con la máquina, todo lo cual reduciría significativamente la acumulación de polvo.



La potencia del láser de esta máquina es muy alta, si necesita cortar madera y otros materiales inflamables con una potencia de más del 70%, asegúrese de que alguien esté observando la máquina en caso de que los materiales inflamables se incendie.



Escudo (parte roja)

Capucha guía de aire
(parte azul)



Atención al cliente:

Para obtener información detallada sobre la política de garantía, visite nuestro sitio web oficial: www.atomstack.com.

Para asistencia técnica y servicio, envíe un correo electrónico a support@atomstack.com.

Fabricante:

Shenzhen AtomStack Technologies S.L.

Dirección:

17th Floor, Building 3A, Phase II, Intelligent Park, No. 76, Baohe Avenue,
Baolong Street, Longgang District, Shenzhen, Guangdong, China

Código postal: 518172

Escanea el código QR:

Lector de códigos QR/escáner de códigos de barras o cualquier aplicación con escáner

